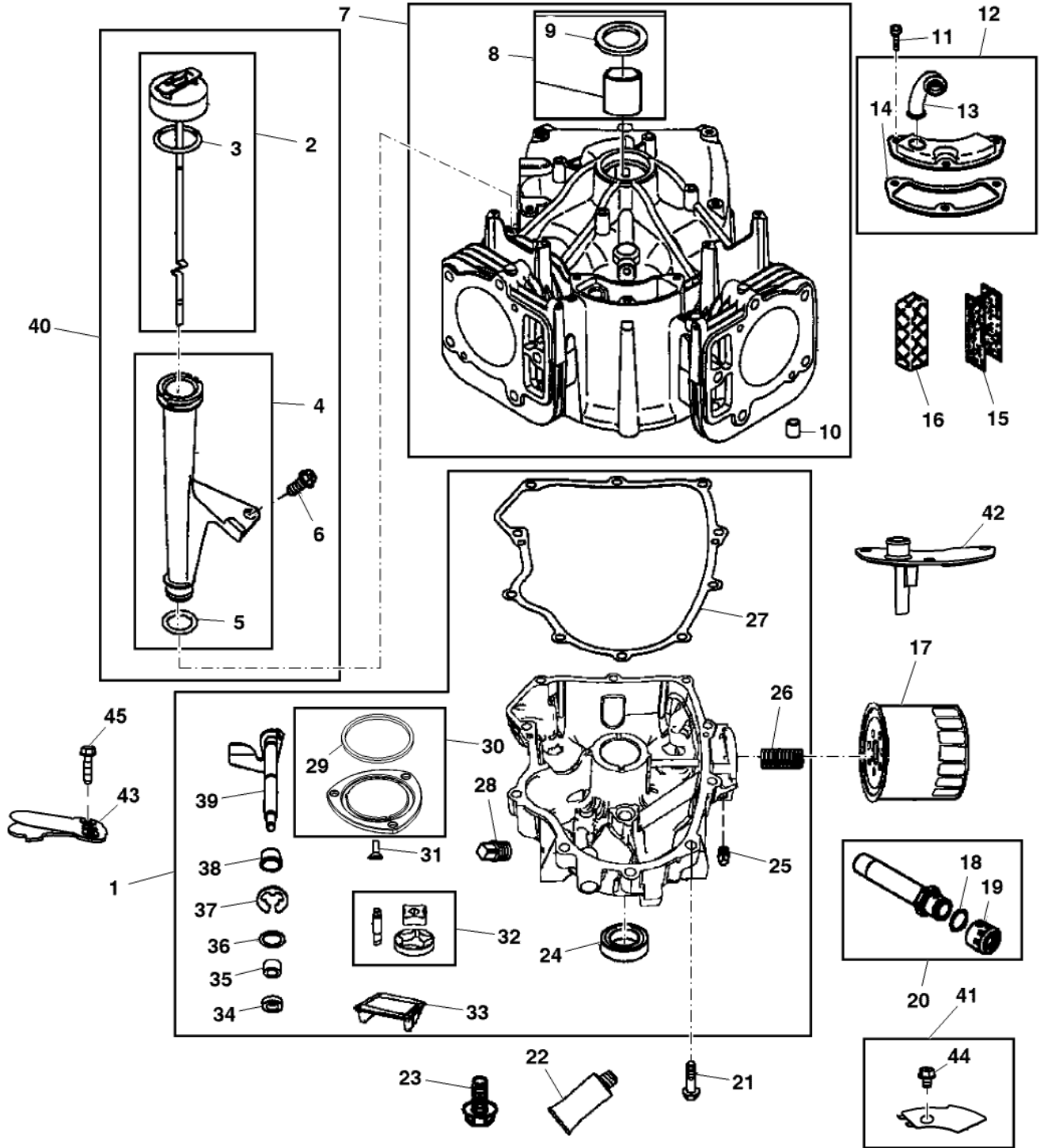


PU08213

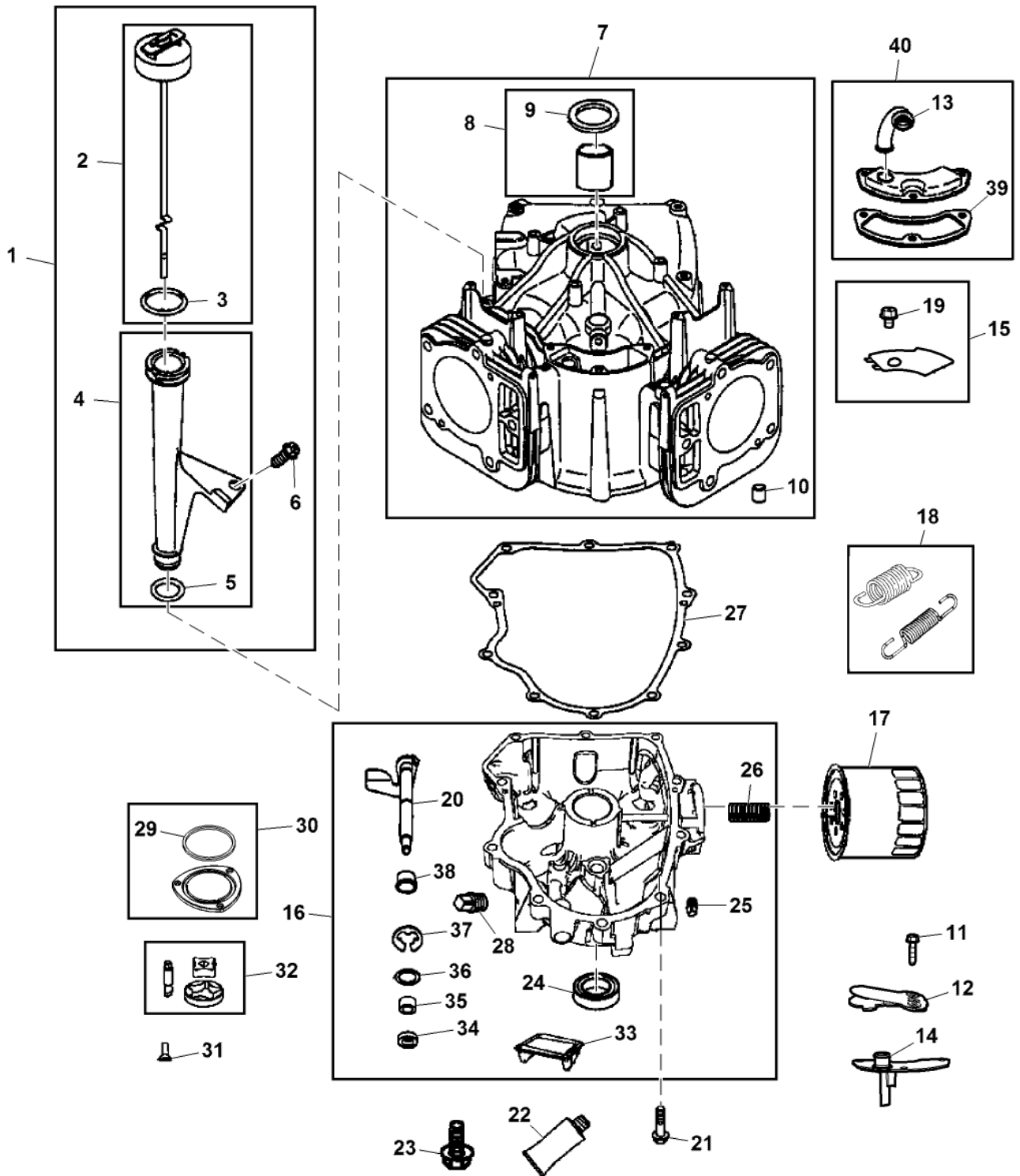
Bil d Nr.	Teilenummer	S t k .	BEZEICHNUNG	TI	Bis Modell
1	MIA12240	1	BENZINMOTOR MARKED 405577-0118-B1 ; ORDER MIA12854		
	MIA12450	1	BENZINMOTOR MARKED 405577-5131-B2 ; ORDER MIA12854		
	MIA12616	1	BENZINMOTOR MARKED 40R677-0002-B1 ; ORDER MIA12854		
	MIA12854	1	BENZINMOTOR MARKED 40R677-0009-B1		700000
	MIA13104	1	BENZINMOTOR MARKED 40R677-0013-B1		



PU18765

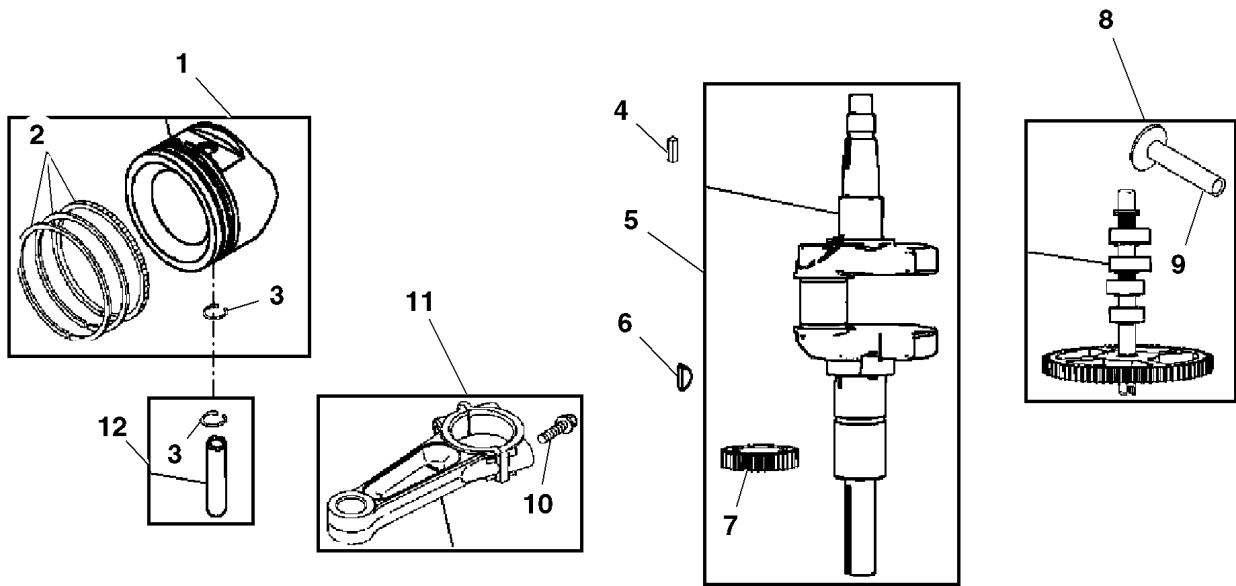
Bil d Nr.	Teilenummer	S t k .	BEZEICHNUNG	TI	Bis Modell
1	MIA11584	1	VORRATSBEHÄLTER Sump, Engine		
2	LG691036	1	MEßSTAB		
3	LG691031	1	O-RING		
4	LG691037	1	ÖLROHR		
5	LG691032	1	O-RING		
6	M153266	1	SCHRAUBE		
7	MIA11345	1	ZYLINDER ORDER MIA12493		
	MIA12493	1	ZYLINDERBLOCK ORDER MIA13087 ; ALSO ORDER MIA13077 , MIU14443 , MIU14444 , MIU14445 , MIU14464 AND MIU14448		
	MIA13087	1	ZYLINDER		
8	MIA11778	1	DICHTRINGSATZ		
9	LG391086S	1	RADIALDICHTUNG		
10	LG690959	6	PAßSTIFT		
11	LG691108	3	SCHRAUBE		
12	MIA10872	1	ENTLÜFTER		
13	MIU14443	1	ROHR SUB FOR MIU11280		
14	LG690937	1	DICHTUNG		
15	LG690957	1	HALTER		
16	MIU11502	1	ENTLÜFTER		
17	AM125424	1	ÖLFILTER		
18	T77932	1	O-RING		
19	M144897	1	KAPPE		
20	AM131611	1	TEILESATZ Oil Drain		
21	M142896	1	SCHRAUBE		
		0			
22	PM37469	1	FLÜSSIGE DICHTUNG Interchangeable With Breather Gasket		
23	GC00331	4	SCHRAUBE NLA; ORDER GX24210 ; Engine Mounting		
	GX24210	4	SCHRAUBE		
24	MIU11958	1	RADIALDICHTUNG Oil		
25	15H638	1	ROHRSTOPFEN		
26	LG690954	1	NIPPEL		
27	MIU14436	1	DICHTUNG SUB FOR M150226 AND MIU13979		
28	15H623	1	ROHRSTOPFEN		
29	MIU12153	1	O-RING		
30	MIA11464	1	DECKEL		
31	MIU12142	3	SCHRAUBE		
32	MIU12143	1	ÖLPUMPE		
33	MIU12140	1	SIEB		
34	MIU11284	1	RADIALDICHTUNG Governor Shaft		
35	MIU12503	1	BÜCHSE		
36	M142280	1	UNTERLEGSCHIEBE		
37	M142286	2	HALTER		
38	M142282	2	BÜCHSE		
39	LG691045	1	KURBEL Governor		
40	LG499602	1	MEßSTAB Dipstick; Tube Assembly		
41	MIA13077	1	PLATTE		
42	MIU14444	1	DECKEL Breather		
43	MIU14445	1	VENTIL Breather		
44	MIU14464	1	SCHRAUBE		

Bil d Nr.	Teilenummer	S t k .	BEZEICHNUNG	TI	Bis Modell
45	MIU14448	1	SCHRAUBE		



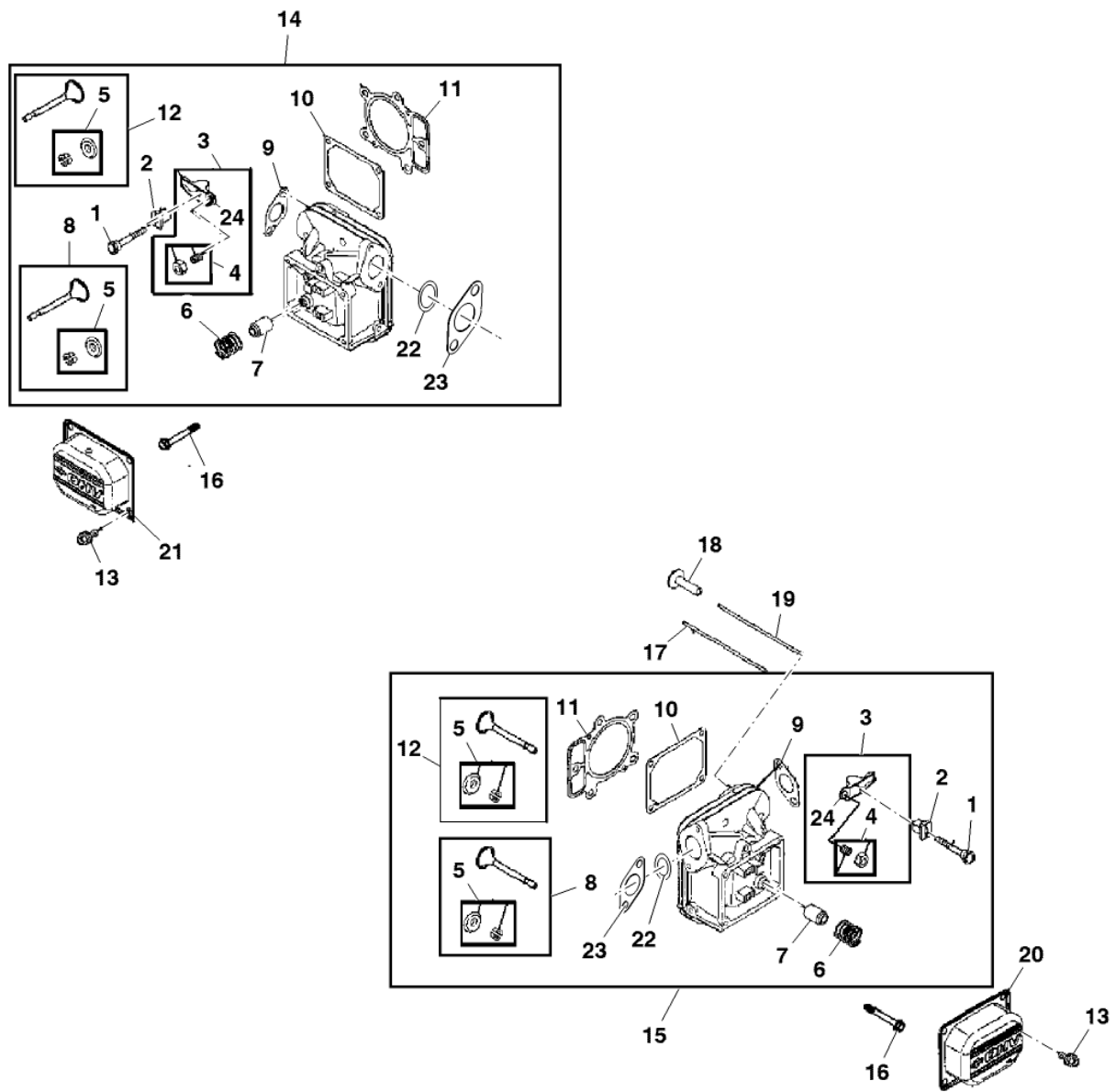
PU18740

Bil d Nr.	Teilenummer	S t k .	BEZEICHNUNG	TI	Bis Modell
1	LG499602	1	MEßSTAB		
2	LG691036	1	MEßSTAB		
3	LG691031	1	O-RING		
4	LG691037	1	ÖLROHR		
5	LG691032	1	O-RING		
6	M153266	1	SCHRAUBE		
7	MIA13208	1	ZYLINDER		
8	MIA11778	1	DICHTRINGSATZ		
9	LG391086S	1	RADIALDICHTRING		
10	LG690959	6	PAßSTIFT		
11	MIU14448	1	SCHRAUBE		
12	MIU14445	1	VENTIL		
13	MIU14443	1	ROHR		
14	MIU14444	1	DECKEL		
15	MIA13077	1	PLATTE		
16	MIA13209	1	VORRATSBEHÄLTER		
17	AM125424	1	ÖLFILTER		
18	MIA13210	1	FEDERSATZ		
19	MIU14464	1	SCHRAUBE		
20	LG691045	1	KURBEL		
21	M142896	1	SCHRAUBE		
22	PM37469	A	FLÜSSIGE DICHTUNG R		
23	GX24210	4	SCHRAUBE		
24	MIU11958	1	RADIALDICHTRING		
25	15H638	1	ROHRSTOPFEN		
26	LG690954	1	NIPPEL		
27		1	DICHTUNG MF PM37469 ; Crankcase		
28	15H623	1	ROHRSTOPFEN		
	LG692125	1	SECHSKANTSCHRAUBE		
29	MIU12153	1	O-RING		
30	MIA11464	1	DECKEL		
31	MIU12142	3	SCHRAUBE		
32	MIU12143	1	ÖLPUMPE		
33	MIU12140	1	SIEB		
34	MIU11284	1	RADIALDICHTRING		
35	MIU12503	1	BÜCHSE		
36	M142280	1	UNTERLEGSCHNEIBE		
37	M142286	2	HALTER		
38	M142282	2	BÜCHSE		
39	LG690937	1	DICHTUNG Breather		
40	MIA10872	1	ENTLÜFTER		



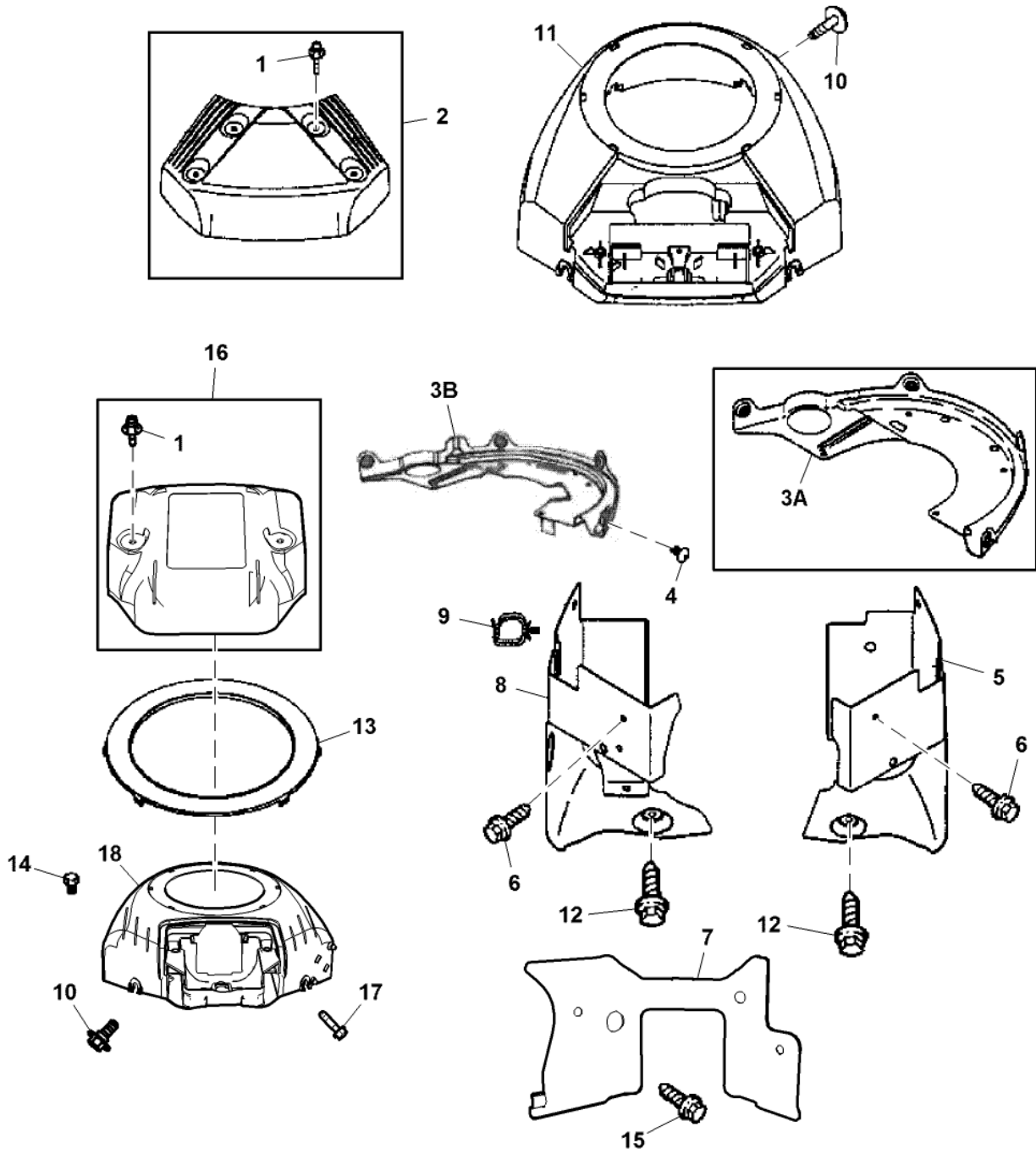
PU03604

Bil d Nr.	Teilenummer	S t k .	BEZEICHNUNG	TI	Bis Modell
1	MIA11346	2	KOLBEN Standard		
	MIA11102	2	KOLBEN .020" (.50 MM) Oversize		
2	MIU12013	2	KOLBENRINGSATZ Standard		
	MIU12161	2	RING .020" (.50 MM) Oversize		
3	LG690975	2	SCHLOß		
4	LG222698S	1	KEIL Flywheel		
5	MIA11457	1	KURBELWELLE		
6	26H4	1	KEIL		
7	LG690980	1	ZAHNRAD Timing		
8	MIA10916	1	NOCKENWELLE		
9	LG690977	4	VENTILSTÖßEL		
10	LG690976	4	SCHRAUBE		
11	MIA11459	2	PLEUELSTANGE		
12	MIA11458	2	KOLBENBOLZEN		



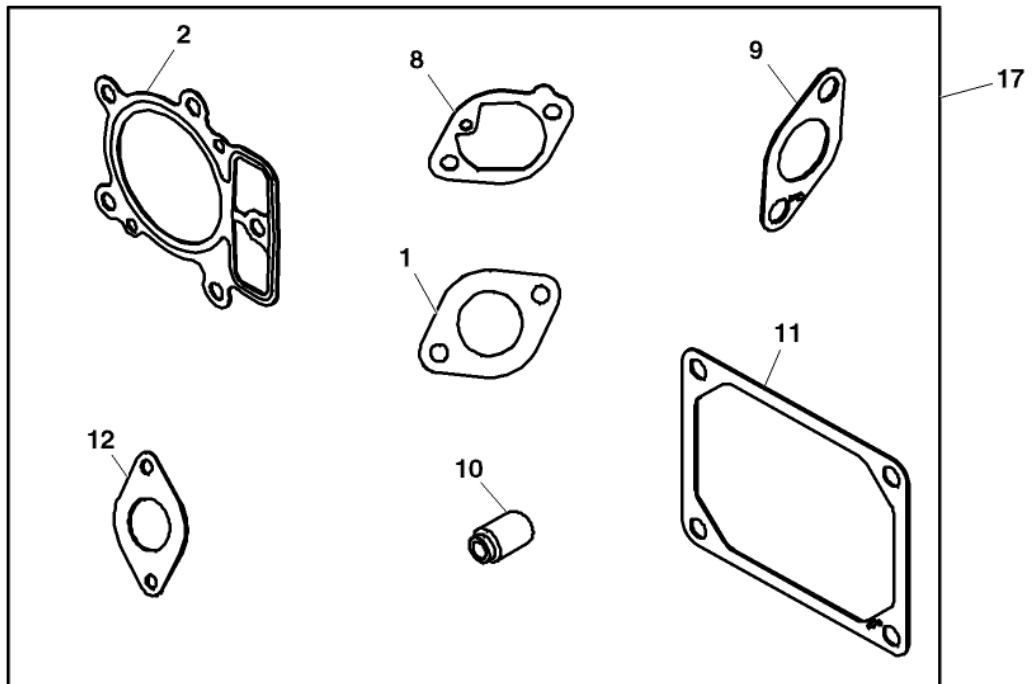
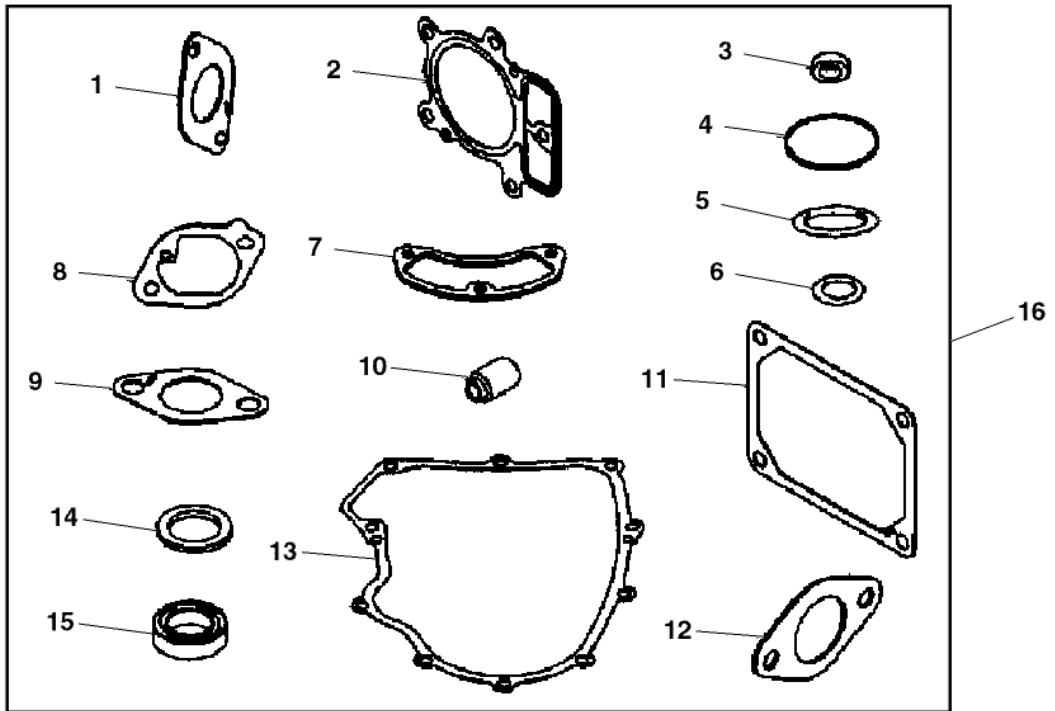
PU13833

Bil d Nr.	Teilenummer	S t k .	BEZEICHNUNG	TI	Bis Modell
1	M150390	4	SCHRAUBE		
	M149615	4	SCHRAUBE MARKED 40R677-0009-B1		
2	MIU11035	2	DREHHEBEL		
3	LG690972	2	KIPPHEBEL		
4	LG690083	2	VERSTELLVORRICHTUNG		
5	LG499586	2	HALTER Valve		
6	MIU11281	2	FEDER		
7	LG690968	1	RADIALDICHTRING Valve Seal		
8	MIA11171	1	AUSLAßVENTIL		
9	LG690970	1	DICHTUNG Exhaust		
10	LG690971	1	DICHTUNG Rocker Cover		
11	M142274	1	ZYLINDERKOPFDICHTUNG		
12	MIA10874	1	EINLAßVENTIL		
13	LG691127	8	SCHRAUBE		
14	MIA11455	1	ZYLINDERKOPF No.1		
15	MIA11456	1	ZYLINDERKOPF No.2		
16	MIU14366	1	SCHRAUBE SUB FOR MIU11632		
	MIU14178	1	SCHRAUBE MARKED 40R677-0009-B1		
17	LG690982	2	STÖßELSTANGE Exhaust		
18	LG690977	4	VENTILSTÖßEL		
19	LG690981	2	STÖßELSTANGE Intake		
20	LG499600	1	DECKEL Rocker (No.2)		
21	MIA10873	1	DECKEL Rocker		
22	MIU10608	2	O-RING NLA; ORDER LG691917 ; Seal		
	LG691917	2	O-RING Seal		
23	LG690949	1	DICHTUNG Intake		
24	M152423	4	ARM MARKED 40R677-0009-B1 ; Rocker		



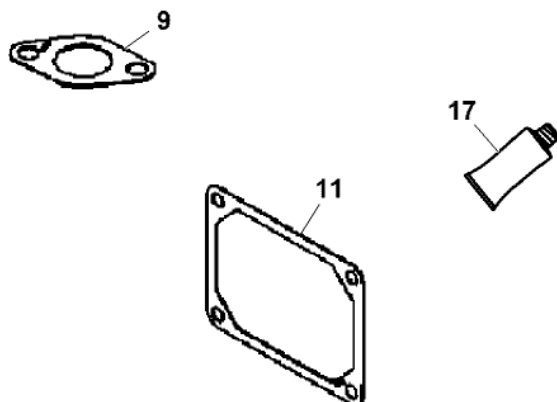
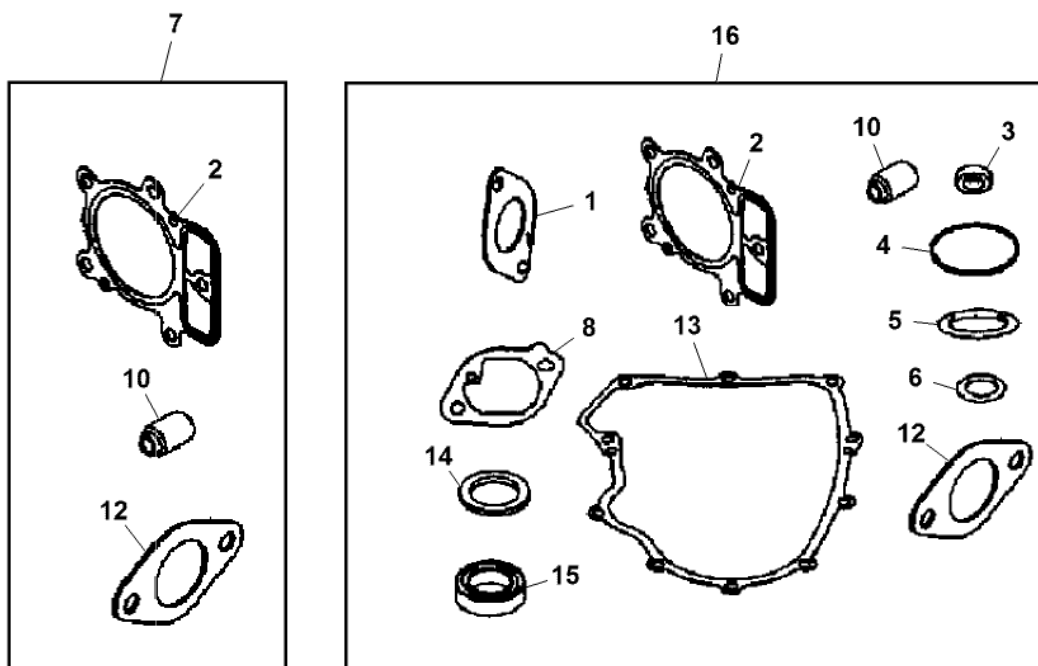
GX257202A

Bil d Nr.	Teilenummer	S t k .	BEZEICHNUNG	TI	Bis Modell
1	LG691008	4	SCHRAUBE MARKED 405577-0118-B1		
	MIU13978	2	KNOPF MARKED 405577-0118-B1 AND 40R677-0013-B1		
2	MIA10635	1	DECKEL MARKED 405577-0118-B1 ; Air Cleaner		
	MIA12497	1	DECKEL Air Cleaner		
3	M153265	1	PLATTE		
A					
3	MIU14384	1	PLATTE MARKED 40R677-0009-B1		
B					
	MIU14620	1	PLATTE USE WITH MIA13104		
4	M153266	4	SCHRAUBE		
	MIU14619	4	SCHRAUBE USE WITH MIA13104		
5	MIU13119	1	DECKEL ORDER MIU13964 ; Air Guide, Cylinder.2		
	MIU13964	1	DECKEL Air Guide, Cylinder.2		
6	LG691108	2	SCHRAUBE		
7	MIU13965	1	DECKEL SUB FOR LG691015 ; Air Guide		
8	MIU12509	1	DECKEL Air Guide, Cylinder.1		
9	LG691010	2	FEDERKLEMME		
10	LG691005	6	SCHRAUBE		
	MIU14618	6	SCHRAUBE USE WITH MIA13104		
11	MIU12506	1	GEHÄUSE MARKED 405577-0118-B1 ; Blower		
	MIA12495	1	GEHÄUSE		
12	LG691003	4	SCHRAUBE Air Guide		
13	MIU11098	1	PLATTE Trim		
14	MIU10610	2	SCHRAUBE		
15	MIU14272	2	SCHRAUBE		
16	MIA12497	1	DECKEL MARKED 40R677-0013-B1 ; 405577-0131-B2 AND 40R677-0001-B1		
17	LG691061	1	SCHRAUBE		
18	MIA12495	1	GEHÄUSE MARKED 40R677-0013-B1		



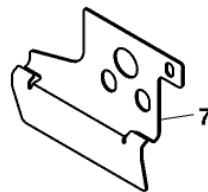
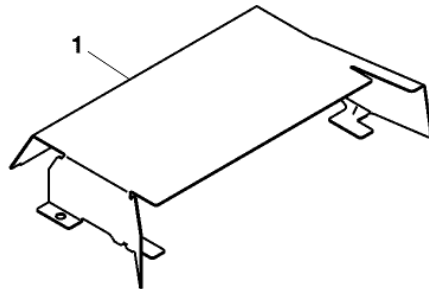
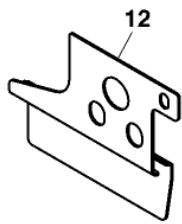
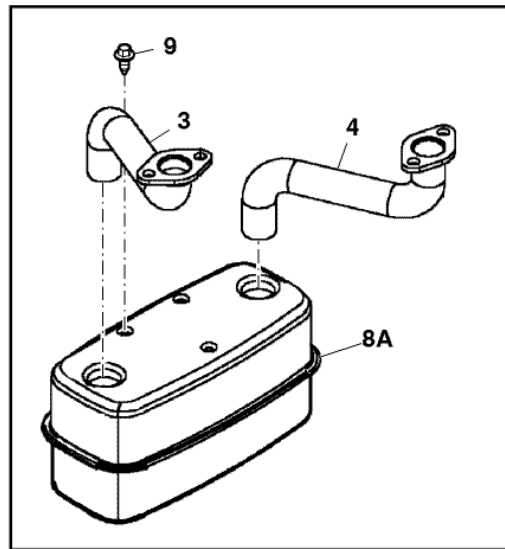
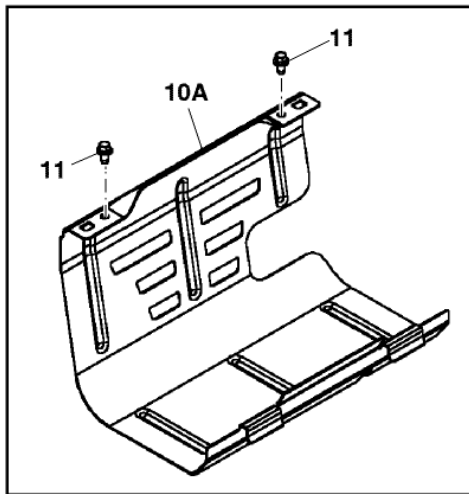
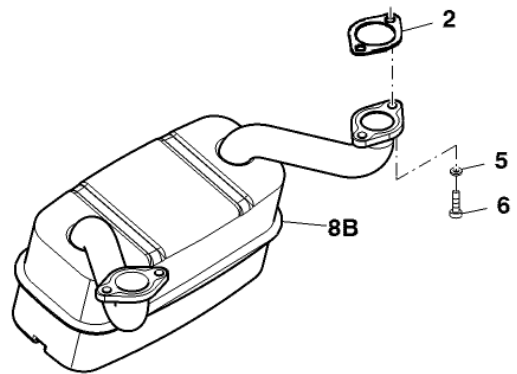
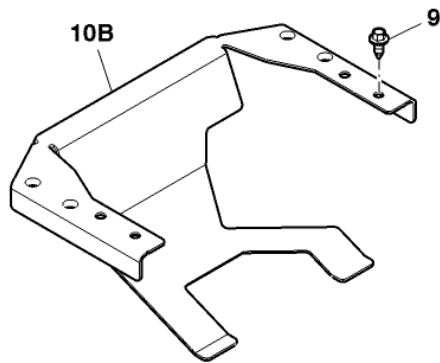
PU12612

Bil d Nr.	Teilenummer	S t k .	BEZEICHNUNG	TI	Bis Modell
1	M153271	2	DICHTUNG Intake		
2	M142274	2	ZYLINDERKOPFDICHTUNG		
3	MIU11284	1	RADIALDICHTRING Governor Shaft		
4	MIU12153	1	O-RING Oil Pump Cover		
5	LG691031	1	O-RING Dipstick		
6	LG691032	1	O-RING Dipstick Tube		
7	LG690937	1	DICHTUNG Breather		
8	M153269	2	DICHTUNG Intake		
9	LG690970	2	DICHTUNG Exhaust		
10	LG690968	2	RADIALDICHTRING Valve		
11	LG690971	2	DICHTUNG Rocker Cover		
12	LG690949	2	DICHTUNG Intake		
13	MIU14436	1	DICHTUNG SUB FOR M150226 AND MIU13979 ; Crankcase		
14	LG391086S	1	RADIALDICHTRING Oil, Magneto Side		
15	MIU11958	1	RADIALDICHTRING PTO Side		
16	AM135097	1	DICHTUNGSSATZ ORDER MIA13088 ; Engine		
17	AM135099	1	DICHTUNGSSATZ ORDER MIA13089 ; Valve Overhaul		



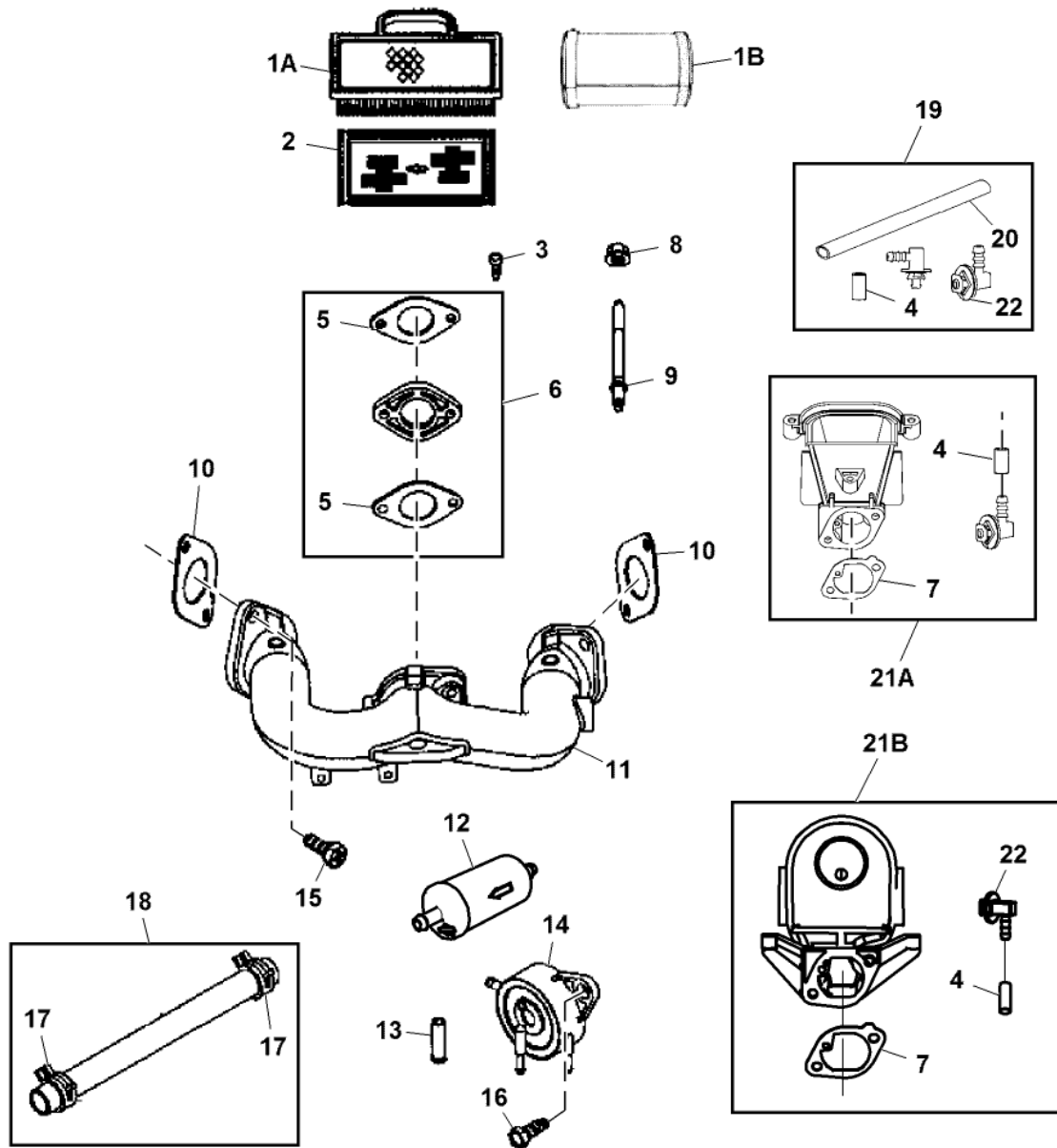
GX257201

Bil d Nr.	Teilenummer	S t k .	BEZEICHNUNG	TI	Bis Modell
1	M153271	2	DICHTUNG Intake		
2	M142274	2	ZYLINDERKOPFDICHTUNG		
3	MIU11284	1	RADIALDICHTRING Governor Shaft		
4	MIU12153	1	O-RING		
5	LG691031	1	O-RING Dipstick		
6	LG691032	1	O-RING Dipstick Tube		
7	MIA13089	1	DICHTUNGSSATZ Valve, Overhaul		
8	M153269	2	DICHTUNG Intake		
9	LG690970	2	DICHTUNG Exhaust		
10	LG690968	2	RADIALDICHTRING Valve		
11	LG690971	2	DICHTUNG Rocker Cover		
12	LG690949	2	DICHTUNG Intake		
13		1	DICHTUNG MF PM37469 ; Crankcase		
14	LG391086S	1	RADIALDICHTRING Oil (Magneto Side)		
15	MIU11958	1	RADIALDICHTRING PTO Side		
16	MIA13088	1	DICHTUNGSSATZ Engine		
17	PM37469	A	FLÜSSIGE DICHTUNG (A) Valve Overhaul		
		R	(A) KANN SOWOHL MIT ZYLINDERKOPFHAUBENDICHTUNG ALS AUCH ENTLÜFTERDICHTUNG VERWENDET WERDEN		



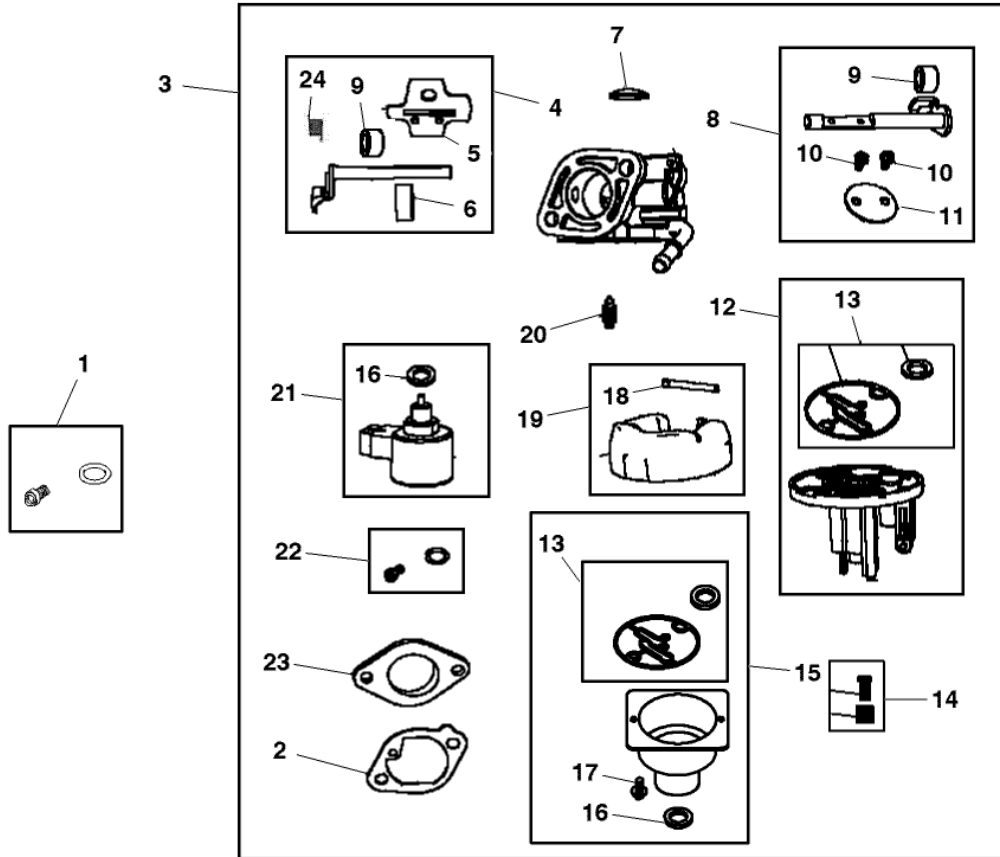
PU13594

Bil d Nr.	Teilenummer	S t k .	BEZEICHNUNG	TI	Bis Modell
1	GX23889BLE	1	HITZESCHILD Upper		
2	LG690970	2	DICHTUNG		
3	GX24188	1	VERTEILER LH Pipe		
4	GX24187	1	VERTEILER RH Pipe		
5	12M7056	4	FEDERRING		
6	GX10440	4	SCHRAUBE		
7	GX23875BLE	1	HITZESCHILD RH Side		
8 A	GY21132	1	SCHALLDÄMPFER USE GX22456		058000
8 B	GY21991	1	SCHALLDÄMPFER		
9	GX22456	7	SCHRAUBE		
10 A	GX23890BLE	1	HITZESCHILD Front		058000
10 B	GX25281	1	HITZESCHILD USE GX22456 ; Front		
11	37M7458	2	SCHRAUBE USE WITH GX23890BLE		
12	GX23910BLE	1	ABDECKUNG LH		
13	GY20896	1	ARRETIERUNG (A) Spark		058000
	GY22051	1	FUNKENFANG-SATZ (A) (A) NICHT ABGEBILDET		



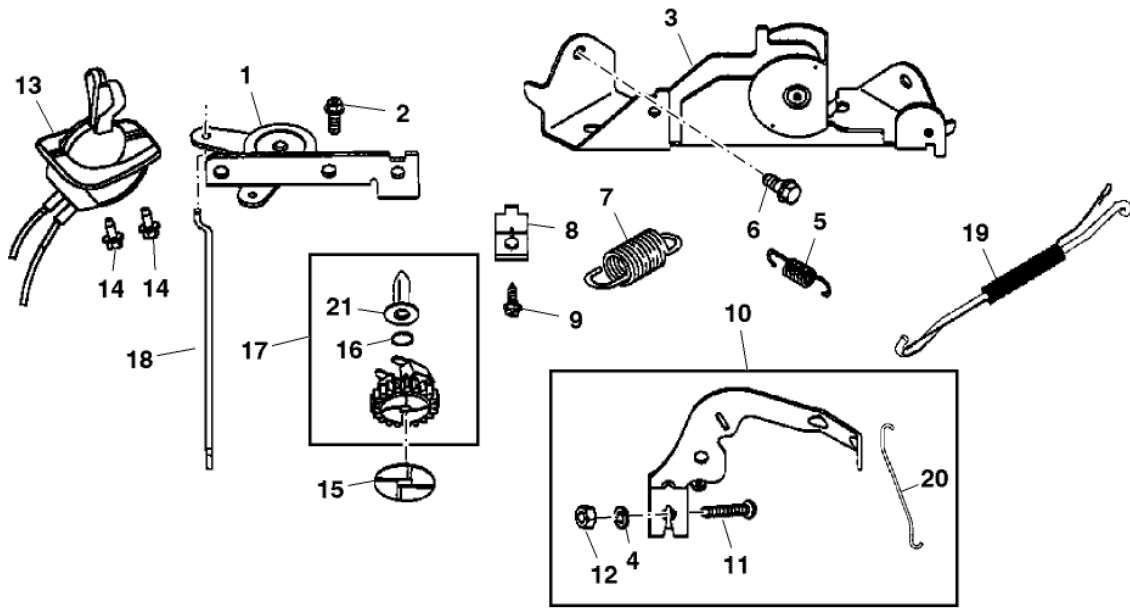
PU17812

Bil d Nr.	Teilenummer	S t k .	BEZEICHNUNG	TI	Bis Modell
1 A	MIU11286	1	LUFTFILTER MARKED 405577-0118-B1 ; Air Cleaner Cartridge		
1 B	MIU13963	1	LUFTFILTER ORDER MIU14395 ; Air Cleaner Cartridge		
	MIU14395	1	LUFTFILTER Air Cleaner Cartridge		
2	LG273638S	1	FILTER Pre-Cleaner		
3	MIU10610	2	SCHRAUBE		
4	MIU13117	3	KAPPE SUB FOR MIU13112		
5	M153271	2	DICHTUNG Intake, Carburetor		
6	M153281	1	DISTANZSTÜCK Carburetor		
7	M153269	1	DICHTUNG		
8	LG690958	2	MUTTER Carburetor		
9	LG690951	2	STIFTSCHRAUBE Carburetor		
10	LG690949	2	DICHTUNG Intake		
11	M153268	1	EINLAßKRÜMMER		
12	AM116304	1	KRAFTSTOFFFILTER		
13	MIU12502	2	SCHLAUCH ORDER MIU14398 ; Vaccum		
	MIU14398	2	SCHLAUCH MARKED 40R677-0009-B1		
14	LG808656	1	KRAFTSTOFFFÖRDERPUMPE		
15	M153270	4	SCHRAUBE		
16	MIU12508	2	SCHRAUBE		
17	MIU11187	4	SCHLAUCHKLEMME		
18	MIA10629	2	KRAFTSTOFFLEITUNG Fuel Filter to Fuel Pump		
19	MIA11997	1	SCHLAUCH		
20	M88201	1	SCHLAUCH		
21 A	MIA12063	1	ROHRBOGEN MARKED 405577-0118-B1		
21 B	MIA12522	1	LUFTEINLAß		
22	MIU13994	2	SCHLAUCHANSCHLUßSTÜCK Hose Connector		



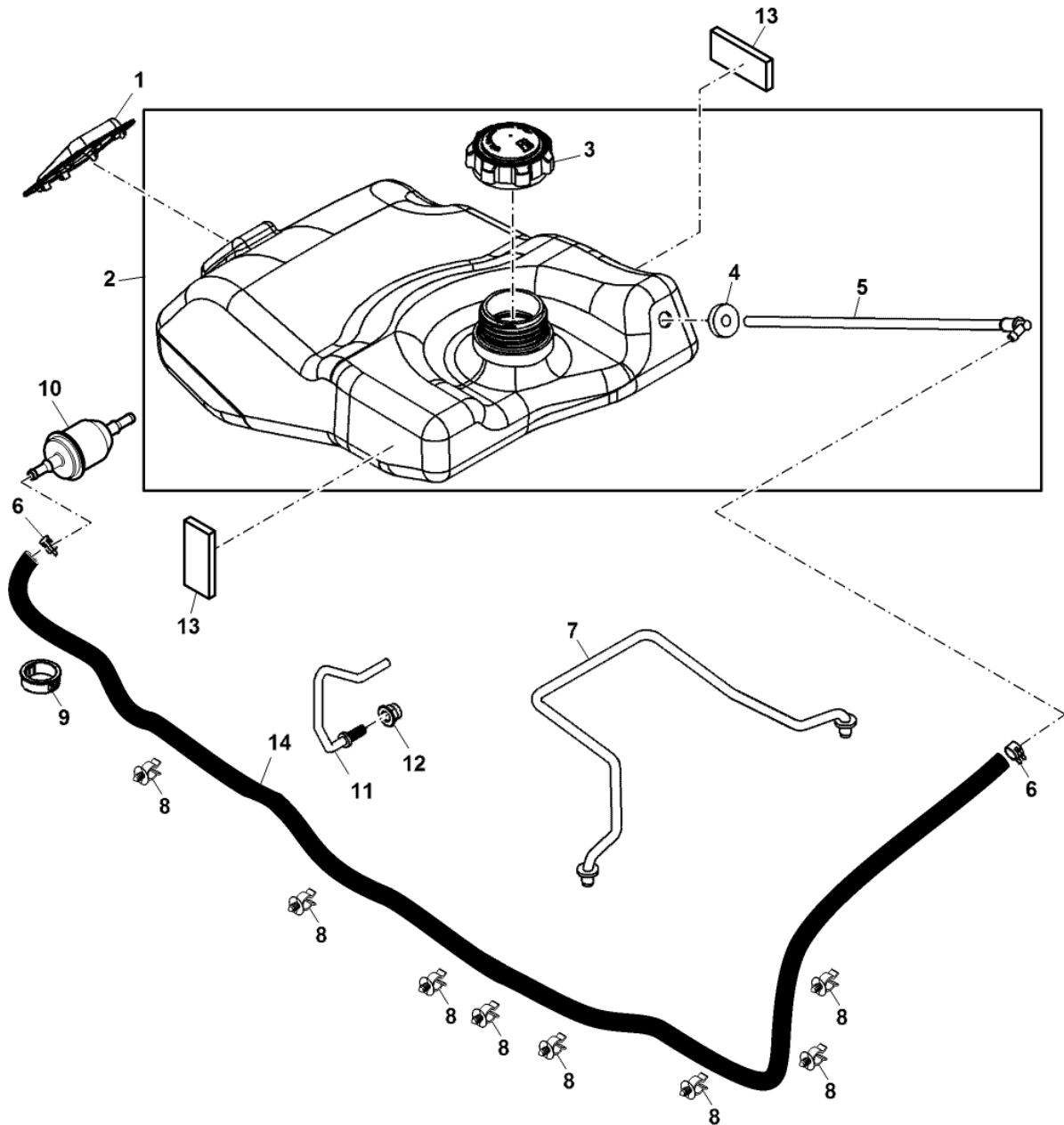
PU13847

Bil d Nr.	Teilenummer	S t k .	BEZEICHNUNG	TI	Bis Modell
1	M153277	1	VERGASERDÜSE Main, High Altitude		
2	M153269	1	DICHTUNG		
3	AM135089	1	VERGASER MARKED 405577-0118-B1		
	MIA12518	1	VERGASER		
4	AM135090	1	WELLENSATZ MARKED 405577-0118-B1		
	MIA12520	1	DROSSELKLAPPE		
5	M153272	1	VENTIL		
6	M152429	1	RADIALDICHTRING USE WITH AM135090		
7	MIU11039	1	STOPFEN Welch		
8	AM135091	1	WELLENSATZ Throttle		
9	M153274	2	RADIALDICHTRING		
10	LG690718	2	SCHRAUBE		
11	M153273	1	VENTIL		
12	MIA10700	1	ROHR MARKED 405577-0118-B1		
	MIA12519	1	RÖHREN-SATZ Fuel Transfer		
13	M153278	1	DICHTUNG		
14	AM134087	1	FEDERSATZ Idle Speed		
15	AM135092	1	ABSCHIEDERGEFÄß MARKED 405577-0118-B1		
	MIA12521	1	SCHÜSSELSATZ		
16	MIU12507	1	DICHTUNGSSCHEIBE ORDER M144324		
	M144324	1	UNTERLEGSCHEIBE		
17	M144325	2	SCHRAUBE		
18	M144321	1	STIFT		
19	M144320	1	SCHWIMMER		
20	MIU12706	1	VENTIL Needle		
21	AM134099	1	MAGNETSPULE MARKED 405577-0118-B1		
	MIA12002	1	MAGNETSPULE		
22	MIU11038	1	VERGASERDÜSE Main, Standard		
23	M153271	2	DICHTUNG		
24	MIU13771	1	FEDER		



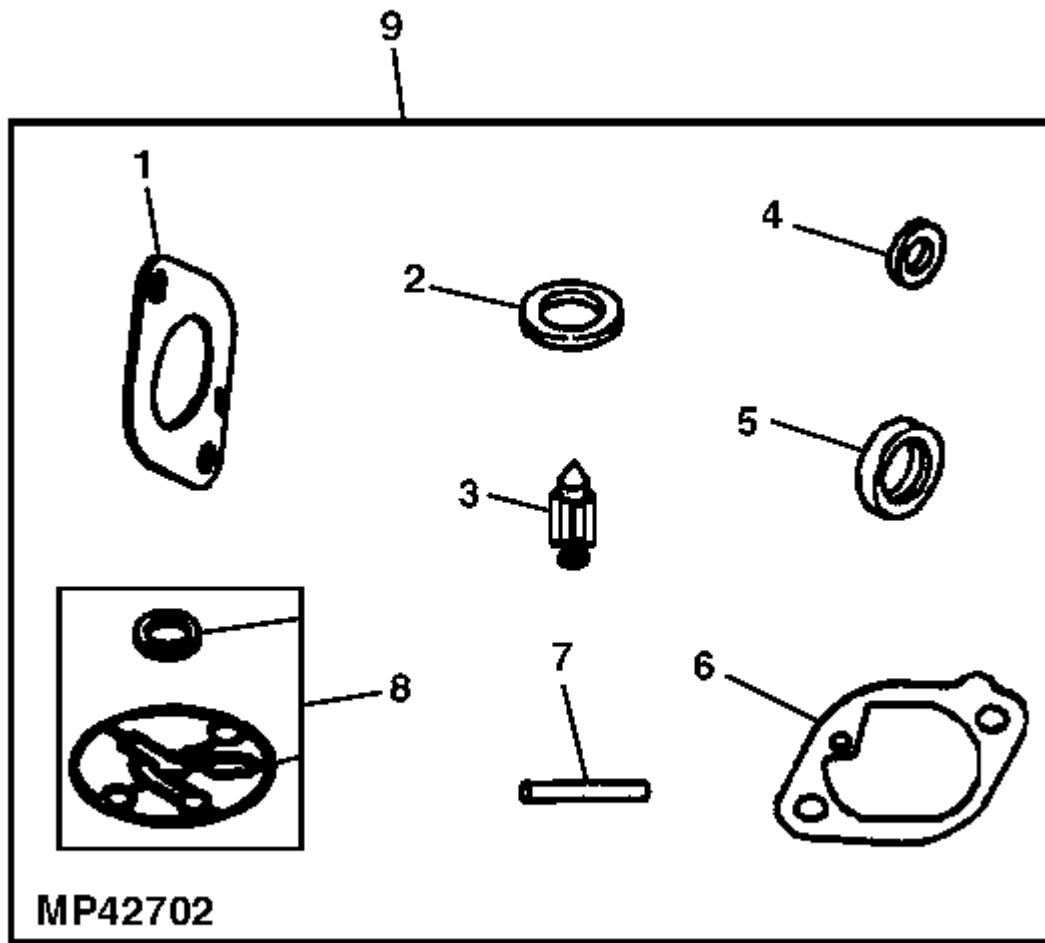
PU11791

Bil d Nr.	Teilenummer	S t k .	BEZEICHNUNG	TI	Bis Modell
1	LG691021	1	KONSOLE		
2	LG691003	2	SCHRAUBE Hex		
	LG691008	2	SCHRAUBE MARKED 40R677-0001-B1 OR 40R677-0009-B1		
3	MIU13160	1	KONSOLE Control		
4	MIU11285	1	UNTERLEGSCHIEBE NLA; ORDER MIA11996		
5	LG691019	1	FEDER		
6	LG691108	2	SCHRAUBE		
7	MIU13114	1	FEDER		
8	LG691024	2	KLEMME		
9	MIU11274	2	SCHRAUBE		
10	MIA11996	1	HANDHEBEL Governor		
11	M144626	1	SCHRAUBE		
12	M144332	1	MUTTER		
13	GY21309	1	SEILZUG NLA; ORDER GY21625 ; Throttle Twin Two Lever		
	GY21625	1	SEILZUG		
14	37M7089	4	SCHRAUBE		
15	MIU13770	1	UNTERLEGSCHIEBE		
16	M150651	1	HALTER		
17	MIA11029	1	ZAHNRAD Governor		
18	LG691022	1	VERBINDUNGSGLIED Choke		
19	MIU12086	1	VERBINDUNGSGLIED Governor		
20	M144622	1	VERBINDUNGSGLIED Throttle		
21	M153263	1	ÖLTOPF		

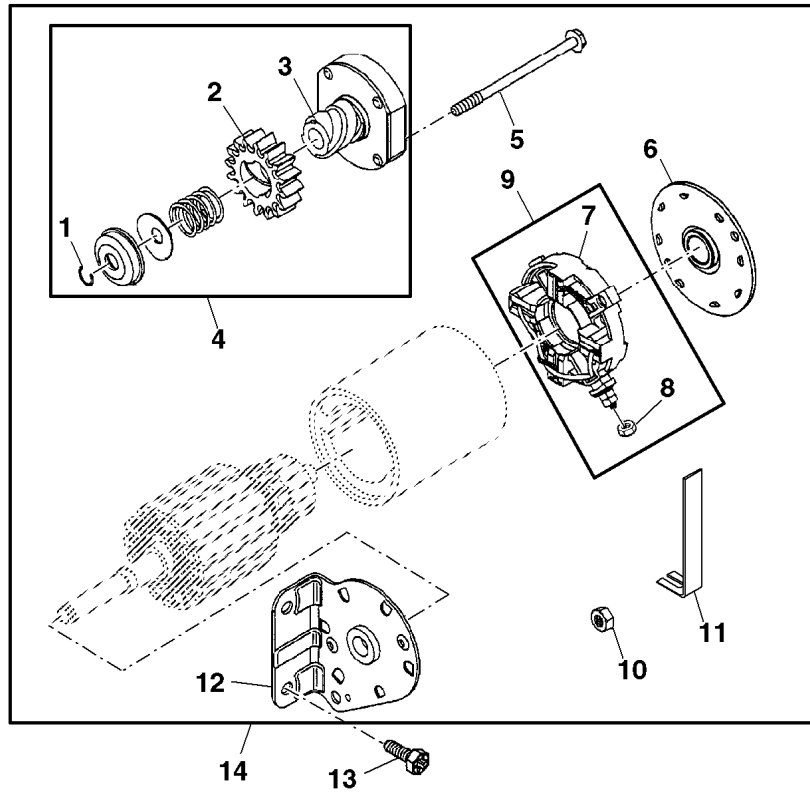


PU13472

Bil d Nr.	Teilenummer	S t k .	BEZEICHNUNG	TI	Bis Modell
1	GX22683	1	GUMMIMUFFE Fuel Window		
2	GY21184	1	KRAFTSTOFFBEHÄLTER ORDER GY21893		
	GY21893	1	KRAFTSTOFFBEHÄLTER Complete Assembly		
3	GX22166	1	EINFÜLLVERSCHLUß		
4	M132706	1	BÜCHSE Rubber		
5	GY21185	1	KRAFTSTOFFANSAUGDÜSE Tube Assembly		
6	R56101	2	KLEMME SUB FOR M68342		
7	GX23095	1	STANGE Fuel Tank Support		
8	M117459	8	FEDERKLEMME		020000
	GX24191	8	KLEMME		
9	GX22690	1	GUMMIMUFFE Fuel Line		
10	AM116304	1	KRAFTSTOFFFILTER		
11	GX23551	1	FÜHRUNG Fuel Tank		
12	14M7397	1	SICHERUNGSMUTTER		
13	GX24388	2	BELAG		
14		1	SCHLAUCH MF M175325		

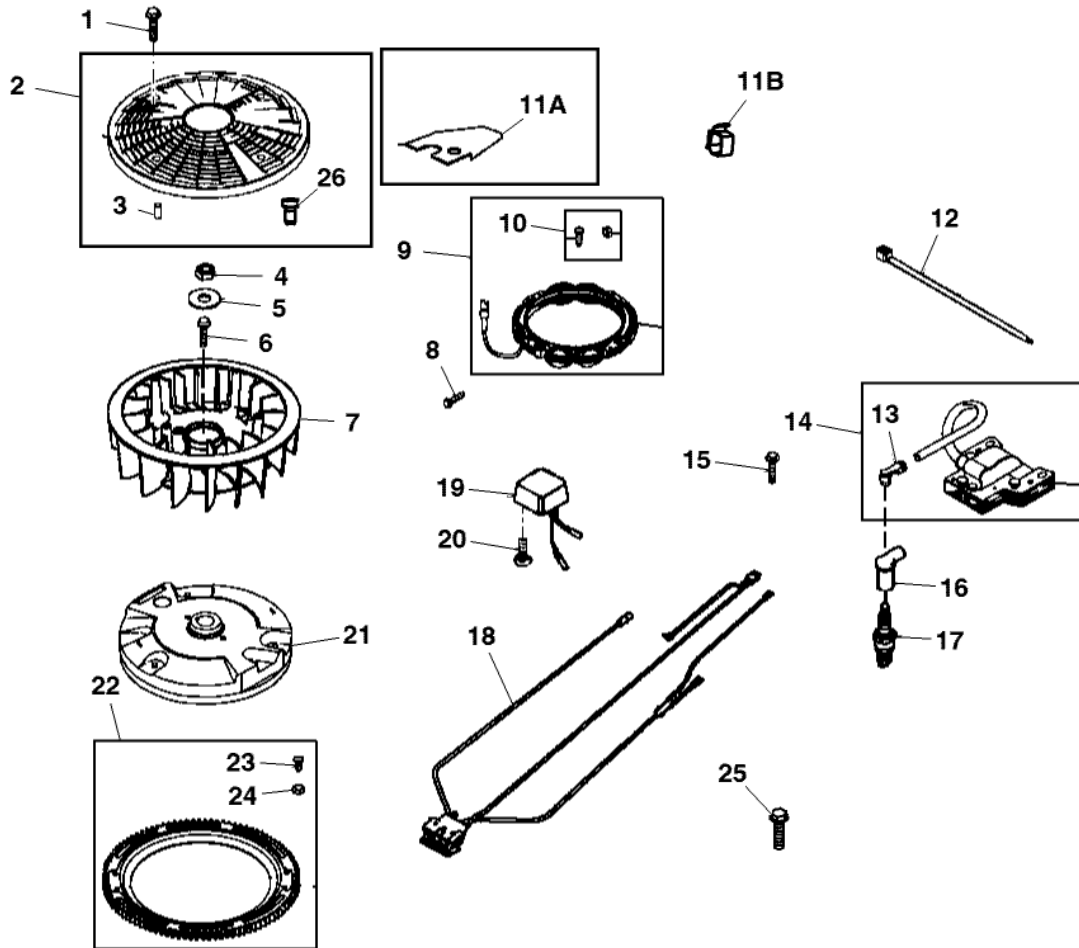


Bil d Nr.	Teilenummer	S t k .	BEZEICHNUNG	TI	Bis Modell
1	M153271	2	DICHTUNG Intake		
2	MIU12507	1	DICHTUNGSSCHEIBE ORDER M144324		
	M144324	1	UNTERLEGSCHIEBE		
3	MIU12706	1	VENTIL Needle		
4	M152429	1	RADIALDICHTRING Choke		
5	M153274	2	RADIALDICHTRING Throttle Shaft		
6	M153269	2	DICHTUNG Intake		
7	M144321	1	STIFT Float Hinge		
8	M153278	1	DICHTUNG Float Bowl		
9	AM135096	1	REPARATURSATZ Carburetor Overhaul		



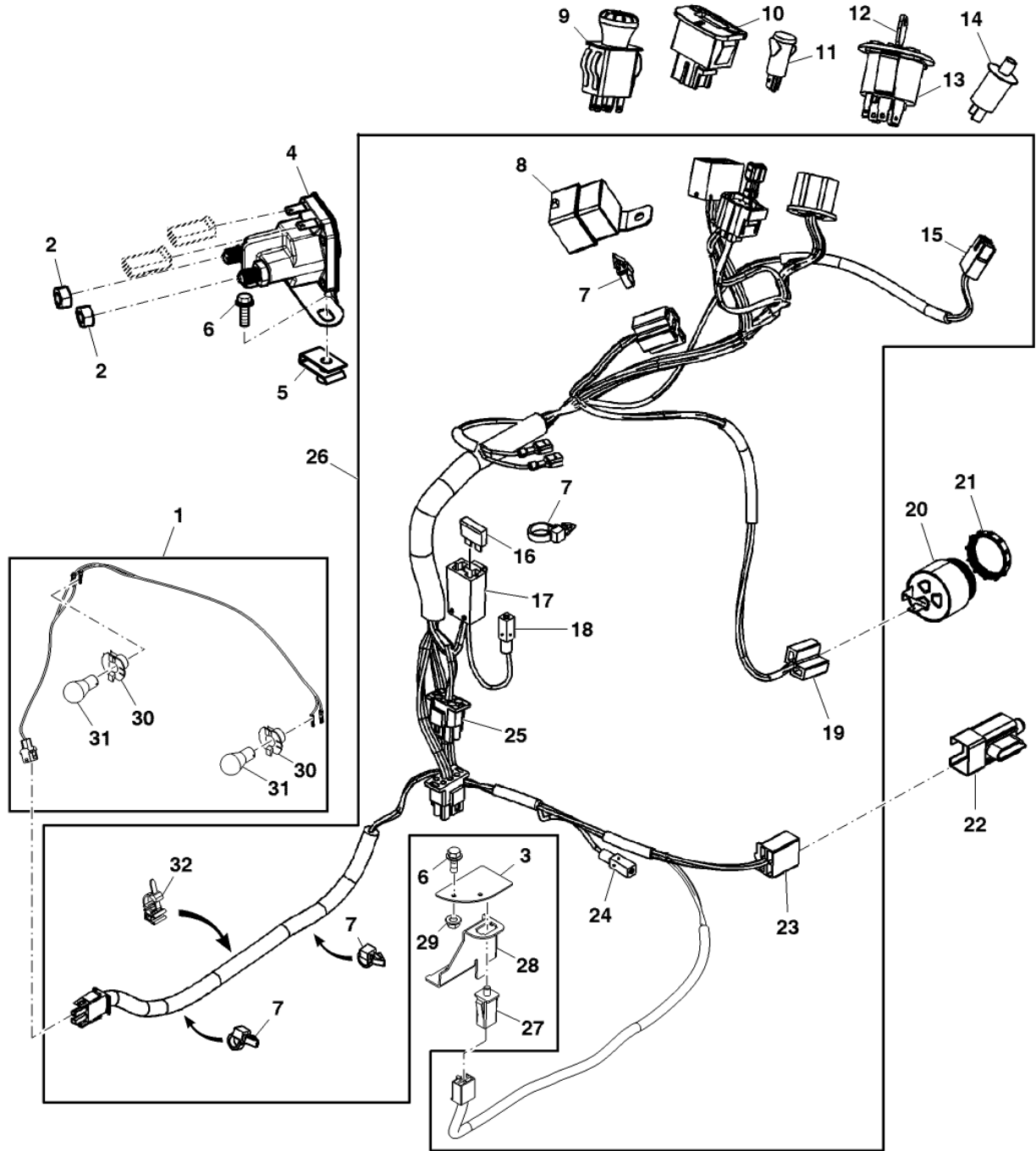
PU04627

Bil d Nr.	Teilenummer	S t k .	BEZEICHNUNG	TI	Bis Modell
1	LG691265	1	SPRENGRING		
2	M150236	1	ZAHNRAD		
	MIU14387	1	RITZEL MARKED 40R677-0009-B1		
3	LG692024	1	KUPPLUNG		
4	AM133635	1	ANTRIEB		
	MIA13039	1	STARTERANTRIEB MARKED 40R677-0009-B1		
5	LG690323	2	SCHRAUBE		
6	LG691286	1	KAPPE Brush End		
7	LG497608	1	BÜRSTENSATZ		
8	LG693167	1	MUTTER		
9	LG691293	1	KOHLEBÜRSTENHALTER		
10	M144332	1	MUTTER		
11	LG691532	1	LASCHE		
12	LG691283	1	KAPPE Drive End		
13	MIU13966	2	SCHRAUBE Drive Cap		
14	LG497595	1	STARTER		
	MIA13038	1	STARTER MARKED 40R677-0009-B1		



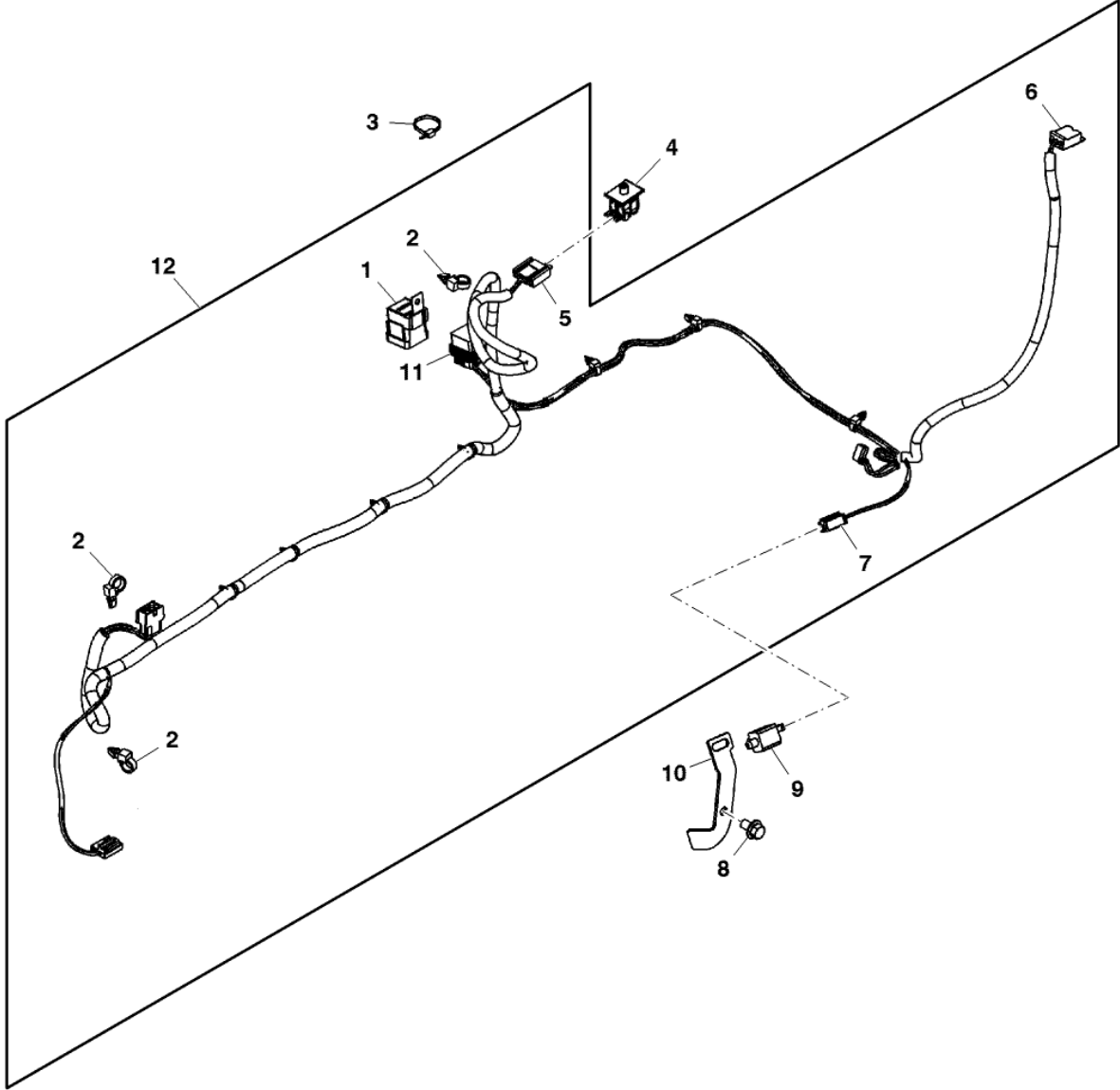
PU18969

Bil d Nr.	Teilenummer	S t k .	BEZEICHNUNG	TI	Bis Modell
1	AM134850	4	SCHRAUBE		
2	LG494439	1	SIEB Rotating		
3	LG691215	4	DISTANZSTÜCK		
4	14H810	1	MUTTER		
5	LG691056	1	UNTERLEGSCHIEBE Flywheel		
6	MIU12152	4	SCHRAUBE		
	M42626	4	SCHRAUBE MARKED 40R677-0009-B1		
7	MIU11288	1	LÜFTER Flywheel		100000
	MIU14386	1	LÜFTER Flywheel		
8	21H1319	4	SCHRAUBE		
9	MIA12776	1	DREHSTROMGENERATOR SUB FOR M147559		
10	AM135094	1	BEFESTIGUNGSTEILE-SATZ USE WITH M147559 AND MIA12776		
11	MIU12511	1	FEDERKLEMME ORDER MIU14389 ; Wire Clip		
A					
11	MIU14389	1	FEDERKLEMME		
B					
12	LG280275	1	KABELBINDER		
13	LG493880S	2	ELEKTR. STECKVERBINDUNG		
14	MIA12346	2	ANKER NLA; ORDER MIA12788		
	MIA12788	2	ANKER		
15	LG691061	5	SCHRAUBE		
	LG691119	5	SCHRAUBE (A) Carriage		
16	LG66538S	4	BALG Spark Plug		
17	MIU11020	2	ZÜNDKERZE		
18	MIU13980	1	KABELBAUM		
19	MIU11504	1	REGLER		
20	MIU11040	1	SCHRAUBE		
21	AM131025	1	SCHWUNGRAD INCLUDES LG499612		
	MIU14385	1	SCHWUNGRAD MARKED 40R677-0009-B1		
22	LG499612	1	ZAHNKRANZ, INNENVERZAHNT		
23	M146572	3	SCHRAUBE		
24	LG693148	3	MUTTER		
25	M153266	1	SCHRAUBE		
26	LG691500	4	BÜCHSE		
27	LG393537	1	ELEKTR. STECKVERB. KOMPL. USE WITH M147559 (A) NICHT ABGEBILDET		



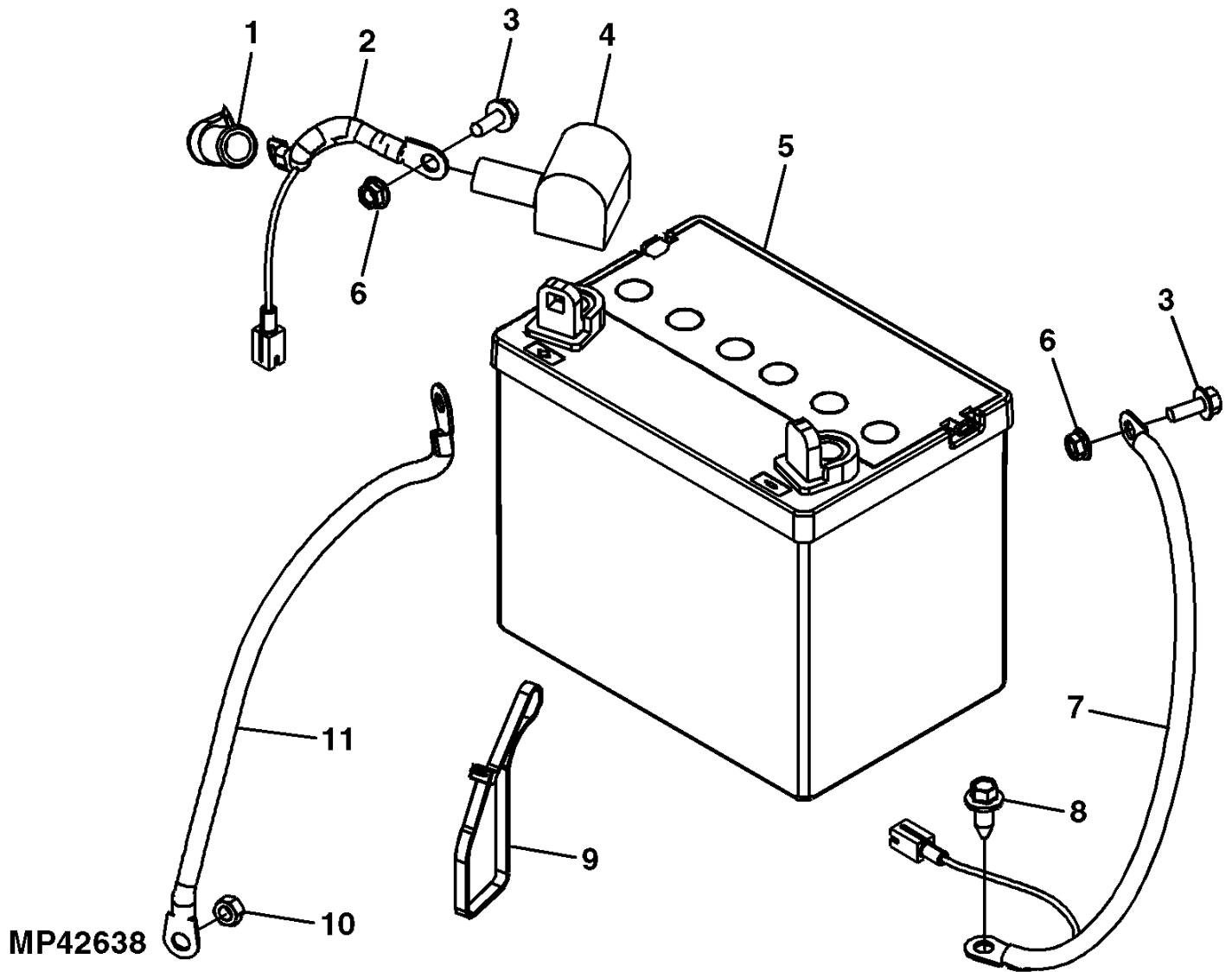
PU13570

Bil d Nr.	Teilenummer	S t k .	BEZEICHNUNG	TI	Bis Modell
1	GY21294	1	KABELBAUM Headlight		
2	14H786	2	MUTTER		
3	GX23903BLE	1	KONSOLE		
4	AM138068	1	MAGNETSPULE Starter		
5	GX23794	1	MUTTER		
6	19M7775	4	SCHRAUBE		
7	57M11713	4	FEDERKLEMME		
8	GY20437	1	RELAIS		
9	GY20939	1	SCHALTER PTO		100000
	AM131966	1	SCHALTER		
10	GY21573	1	BETRIEBSSTUNDENZÄHLER ORDER GY21720		
	GY21720	1	BETRIEBSSTUNDENZÄHLER		
11	GY21242	1	WARNBLINKERSATZ Incandescent W/ Silicone		
12	M127331	1	SCHLÜSSEL ORDER GY20680 ; Ignition		050000
	GY20680	1	SCHLÜSSEL		
	GX24332	1	SCHLÜSSEL		
13	GY20074	1	DREHSCHALTER Ignition		
14	AM124734	1	SCHALTER Rio Latch		
15	57M11587	1	ANSCHLUß Rio Latch Switch		
	57M11588	2	ELEKTR. STECKVERBINDUNG		
16	57M7120	1	ELEKTRISCHE SICHERUNG		
17	57M8829	1	SICHERUNGSHALTER Fuse		
	T126788	1	ELEKTR. STECKVERBINDUNG		
	57M11037	1	ELEKTR. STECKVERBINDUNG		
18	57M11033	1	ANSCHLUß B+ Input		
	57M9484	1	ELEKTR. STECKVERBINDUNG		
19	57M8812	1	ANSCHLUß Alarm		
20	AM144244	1	WARNSUMMER SUB FOR GY21243		
21	GX23470	1	MUTTER Rear Discharge/ Rear Collector, Alarm		
22	GY20094	1	SCHALTER Brake		
23	T24167	1	ANSCHLUß Brake Switch		
24	57M11033	1	ANSCHLUß Ground		
25	57M9364	1	ANSCHLUß Engine		
	57M9484	4	ELEKTR. STECKVERBINDUNG		
26	GY21480	1	KABELBAUM Rear Discharge/ Rear Collector, Front Wiring		020000
	GY21706	1	KABELBAUM		050000
	GY21880	1	KABELBAUM		100000
	GY22224	1	KABELBAUM		
27	TCA15398	1	SCHALTER Park Brake		
28	GX24240BLE	1	KONSOLE Engine Stop Switch		
29	14M7303	2	FLANSCHMUTTER		
30	AM121594	2	FASSUNG		
31	AD2062R	2	GLÜHLAMPE		
32	57M9229	1	FEDERKLEMME		

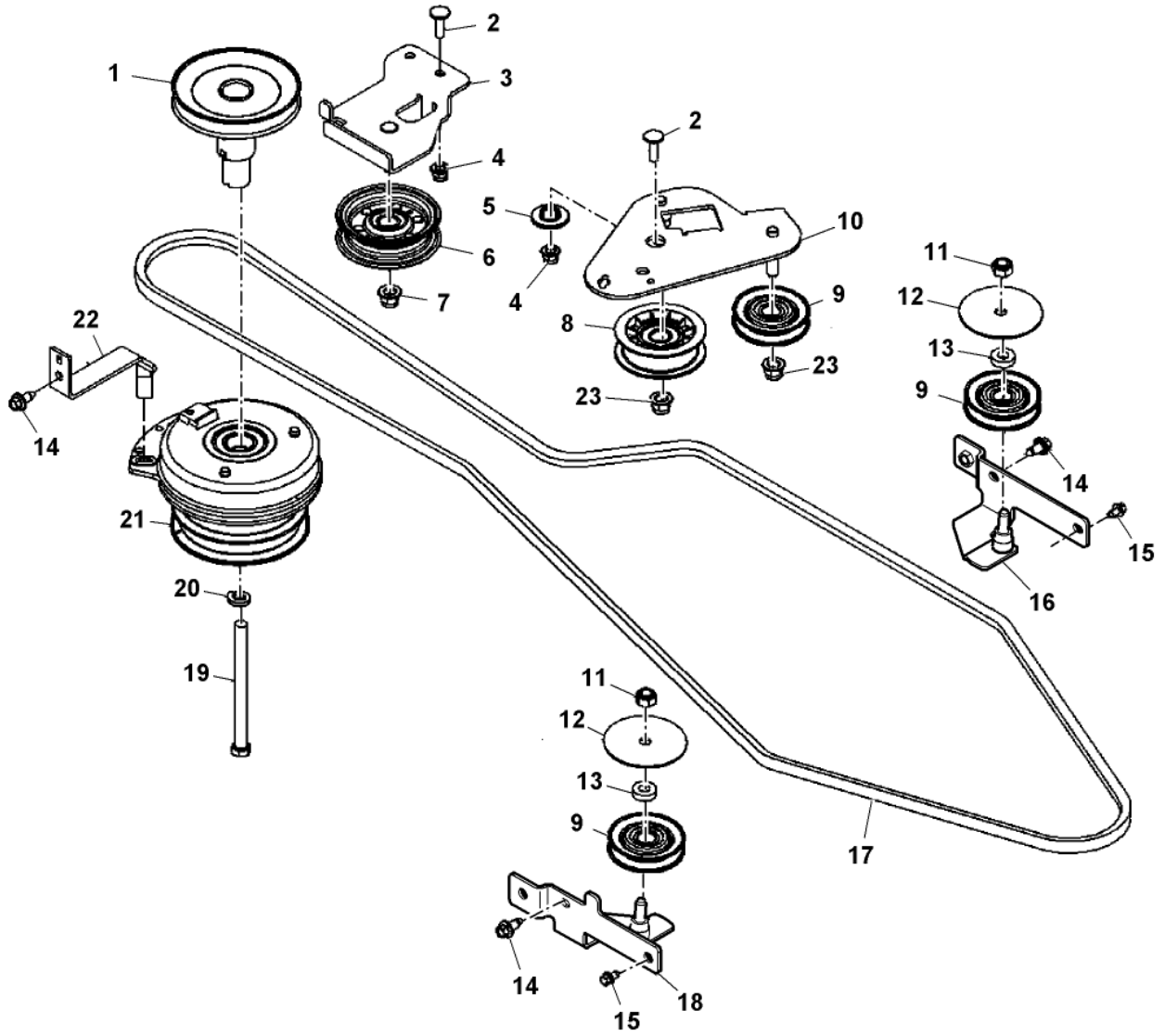


PU13566

Bil d Nr.	Teilenummer	S t k .	BEZEICHNUNG	TI	Bis Modell
1	SJ15811	1	RELAIS SUB FOR AM123716		100000
2	57M11713	1	FEDERKLEMME		
		0			
3	H77698	1	KABELBINDER		
4	GY20073	1	SCHALTER Seat		
5	M148350	1	ANSCHLUß Seat Switch		
	57M7590	1	ELEKTR. STECKVERBINDUNG		
	R104921	3	ELEKTR. STECKVERBINDUNG		
6	57M7974	1	ANSCHLUß Hopper Presence Switch		
	57M9621	2	ELEKTR. STECKVERBINDUNG		
7	T24167	1	ANSCHLUß Reverse Sensing Switch		
	57M9621	4	ELEKTR. STECKVERBINDUNG		
8	19M7783	1	SCHRAUBE		
9	GY20157	1	SCHALTER Reverse Sensing		020000
	GY20094	1	SCHALTER		
10	GX22624	1	KONSOLE		
11	57M7966	1	ANSCHLUß Relay		100000
	57M7707	4	ELEKTR. STECKVERBINDUNG		
	R78064	1	ELEKTR. STECKVERB. FÜLLST.		
12	GY21474	1	KABELBAUM		020000
	GY21709	1	KABELBAUM		100000
	GY22225	1	KABELBAUM		

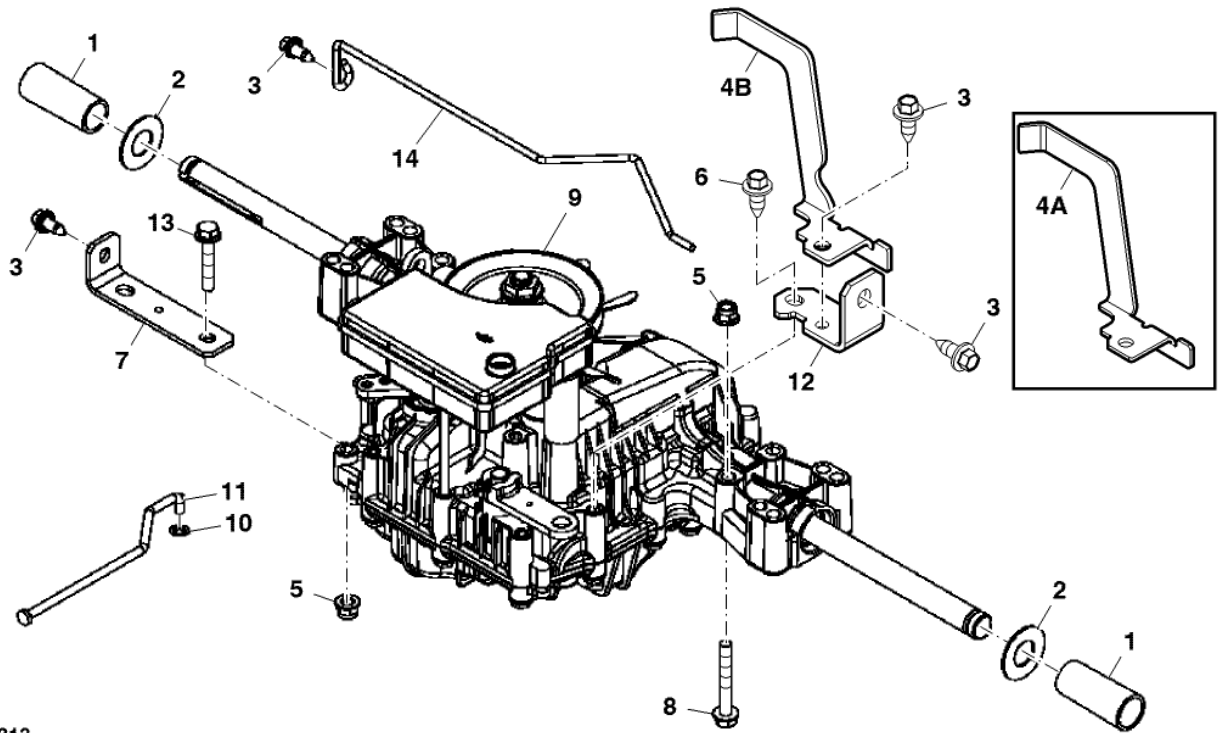


Bil d Nr.	Teilenummer	S t k .	BEZEICHNUNG	TI	Bis Modell
1	M46449	1	BALG		
2	GY21301	1	BATTERIEKABEL NLA; ORDER GY21749		
	GY21749	1	KABEL		
3	19M7775	2	SCHRAUBE		
4	M95539	1	BALG		
5	TY25878	1	TROCKEN GELADENE BATTERIE		
6	14M7303	2	FLANSCHMUTTER		
7	GY21002	1	MASSEKABEL NLA; ORDER GY21750		
	GY21750	1	MASSEKABEL		
8	GX22456	1	SCHRAUBE		
9	M73027	1	KABELBINDER		
10	14H786	1	MUTTER		
11	GY21300	1	KABEL NLA; ORDER GY21748 ; Starter		
	GY21748	1	BATTERIEKABEL		



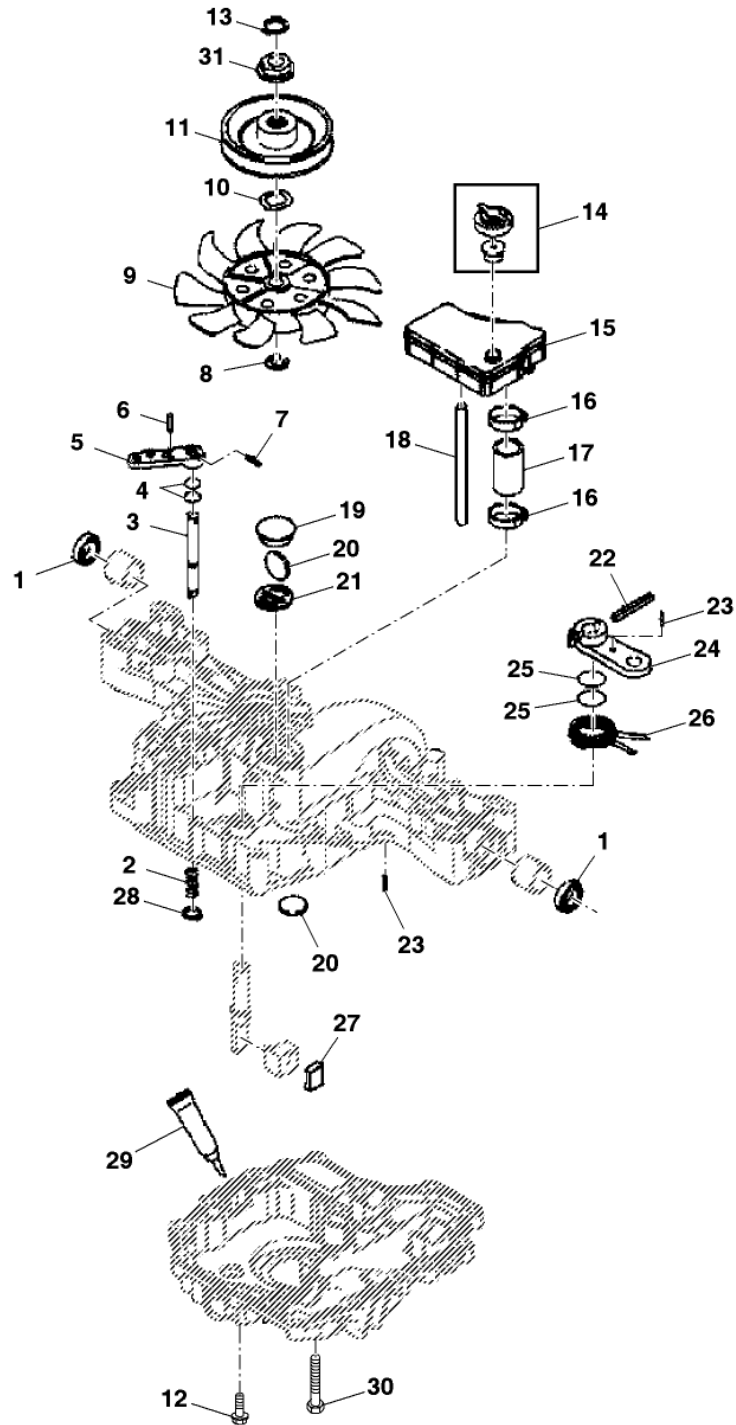
PU04597

Bil d Nr.	Teilenummer	S t k .	BEZEICHNUNG	TI	Bis Modell
1	GY21612	1	VARIATORSCHLEIBEN Engine		
2	03M7185	3	SCHRAUBE		
3	GY21229	1	KONSOLE ORDER GY21229BLE ; Idler		
	GY21229BLE	1	KONSOLE		
4	14M7396	3	SICHERUNGSMUTTER		
5	GX23240	1	BÜCHSE		
6	GY21233	1	SPANNROLLE		
7	14M7400	1	SICHERUNGSMUTTER		
8	GX20287	1	SPANNROLLE Backside		
9	GY21268	3	SPANNROLLE "V"		
10	GY20787BLE	1	SPANNROLLE Idler		
11	M85516	2	SICHERUNGSMUTTER		
12	GX23487	2	ABDECKUNG		
13	24H1781	2	UNTERLEGSCHLEIBE		
14	GX22456	3	SCHRAUBE		
15	37M7089	2	SCHRAUBE		
16	GY21404	1	KONSOLE RH Traction Idler		
17	GX23798	1	KEILRIEMEN		
18	GY21410BLE	1	KONSOLE LH Traction Idler		
19	GX23225	1	SCHRAUBE		
20	M123830	1	FEDERRING		
21	GY21285	1	KUPPLUNG		
22	GX22213BLE	1	LASCHE		
23	14M7465	2	SICHERUNGSMUTTER		



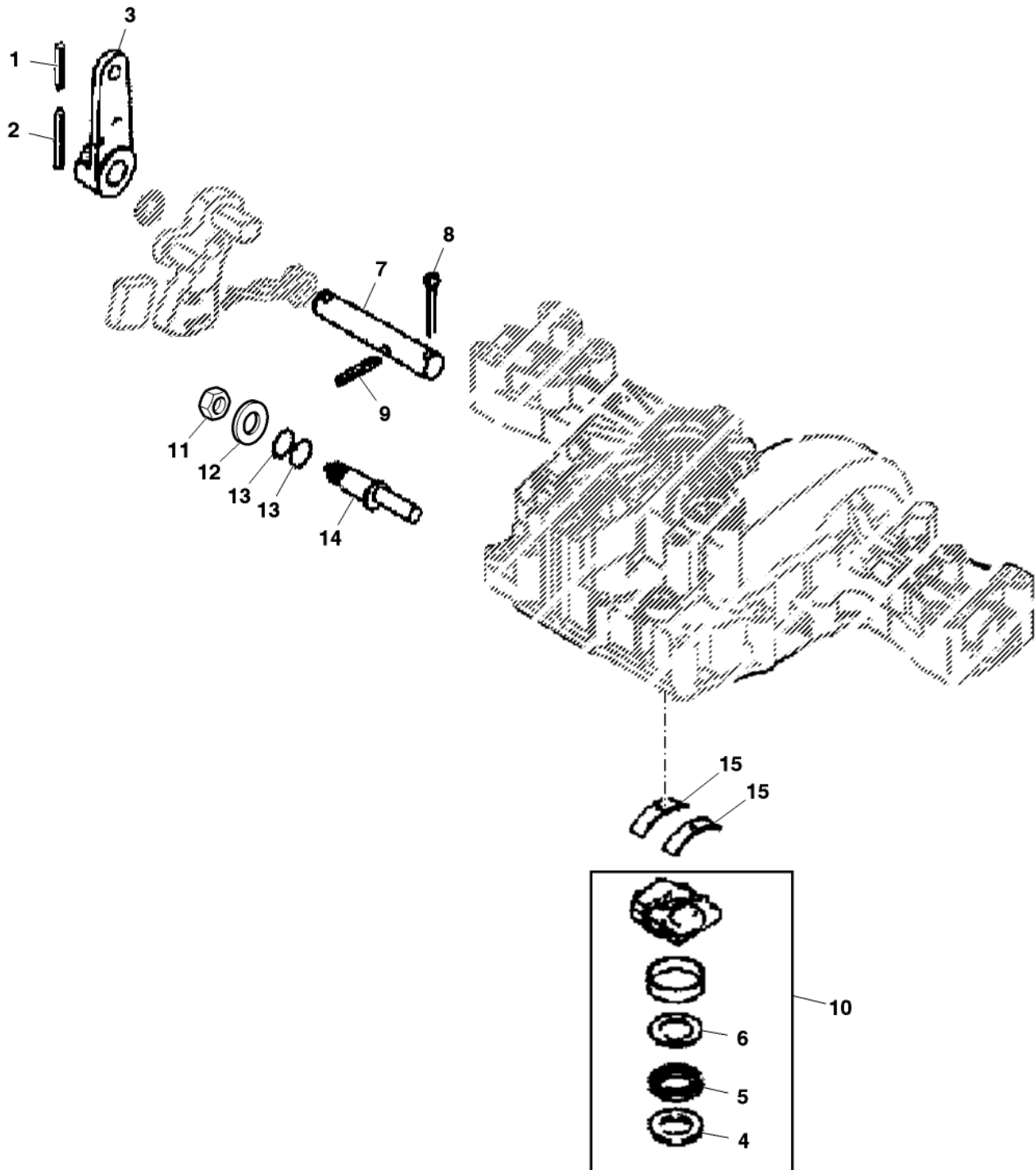
PU15313

Bil d Nr.	Teilenummer	S t k .	BEZEICHNUNG	TI	Bis Modell
1	GX23535	2	DISTANZSTÜCK		
2	M123254	2	DRUCKSCHEIBE		
3	GX22456	4	SCHRAUBE		
4	GX24784BLE	1	FÜHRUNG ORDER GX25346BLE		
A					
4	GX25346BLE	1	KONSOLE		
B					
5	14M7396	5	SICHERUNGSMUTTER		
6	M135478	1	SCHRAUBE ORDER 37M7463		
	37M7463	1	SCHRAUBE		
7	GX24797BLE	1	KONSOLE RH		
8	19M7801	4	SCHRAUBE		
9	MIA11451	1	TRANSACHSE NLA; ORDER MIA12789		
	MIA12789	1	TRANSACHSE ALSO ORDER GX25346BLE AND GX22456		
10	GX10434	1	MUTTER		
11	GX23079	1	HEBEL Tow Valve		
12	GX23077BLE	1	KONSOLE LH		
13	19M7799	1	SCHRAUBE		
14	GX23395	1	SPANNROLLE ORDER GX24784BLE		



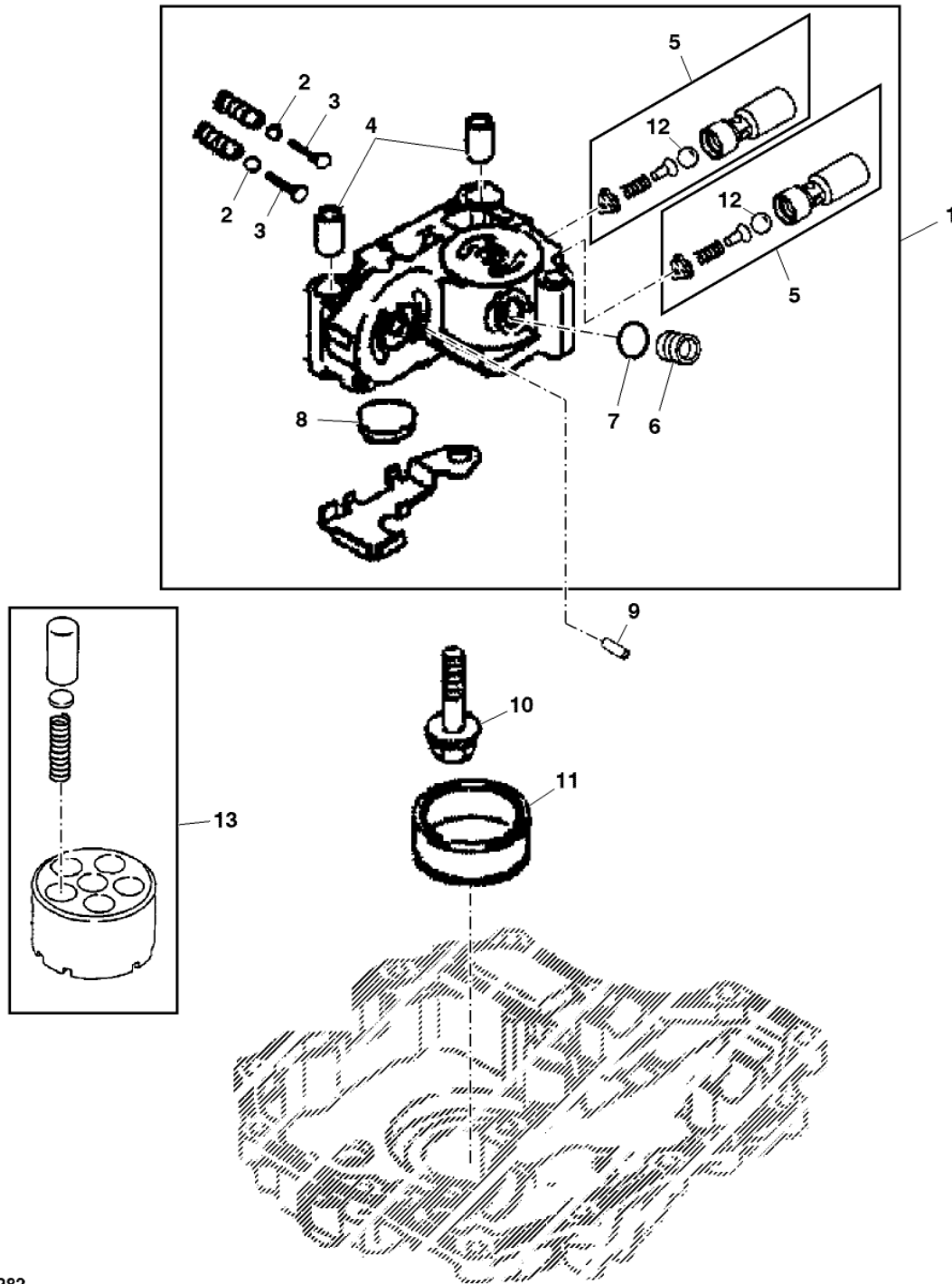
PU14281

Bil d Nr.	Teilenummer	S t k .	BEZEICHNUNG	TI	Bis Modell
1	MIU804267	2	RADIALDICHTRING (A) SUB FOR M119836		
2	M810498	1	FEDER		
3	MIA880439	1	WELLE Bypass		
4	CH10571	2	O-RING (A)		
5	M808831	1	HEBEL Bypass		
6	CH13499	1	SPANNSTIFT		
7	M802463	1	SPANNSTIFT		
8	M806995	1	SPRENGRING ORDER F2863R		
	F2863R	1	SPRENGRING		
9	M809036	1	LÜFTER		
10	M87534	1	FEDERSCHEIBE		
11	MIU800685	1	RIEMENSCHLEIFE		
12	R91159	1	SCHRAUBE		
		4			
13	M809166	1	SPRENGRING		
14	AM878422	1	VENTIL ORDER M811683		
	M811683	1	ÜBERDRUCKVENTIL		
15	MIA880438	1	TANK		
16	MIA880420	2	KLEMME		
17	MIA880437	1	ROHR		
18	MIA880436	1	STÜTZE		
19	M809062	1	STOPFEN ORDER MIU801988		
	MIU801988	1	KAPPE		
20	M119842	2	MAGNET (A)		
21	M810033	1	HALTER		
22	CH13500	1	SPANNSTIFT		
23	34M7094	2	SPANNSTIFT		
24	MIU800219	1	ARM Brake		
25	CH10568	2	PACKUNG (A)		
26	M811700	1	DREHFEDER		
27	M809658	1	BREMSBACKE		
28	M806951	1	SPRENGRING ORDER CH17950		
	CH17950	1	RING		
29	MIU800177	1	DICHTMITTEL (A)		
30	M805575	2	SCHRAUBE		
31	M809034	1	BÜCHSE USE WITH MIA12789		
32	MIA880645	1	DICHTRINGSATZ (Includes Parts Marked (A)); Not Illustrated		



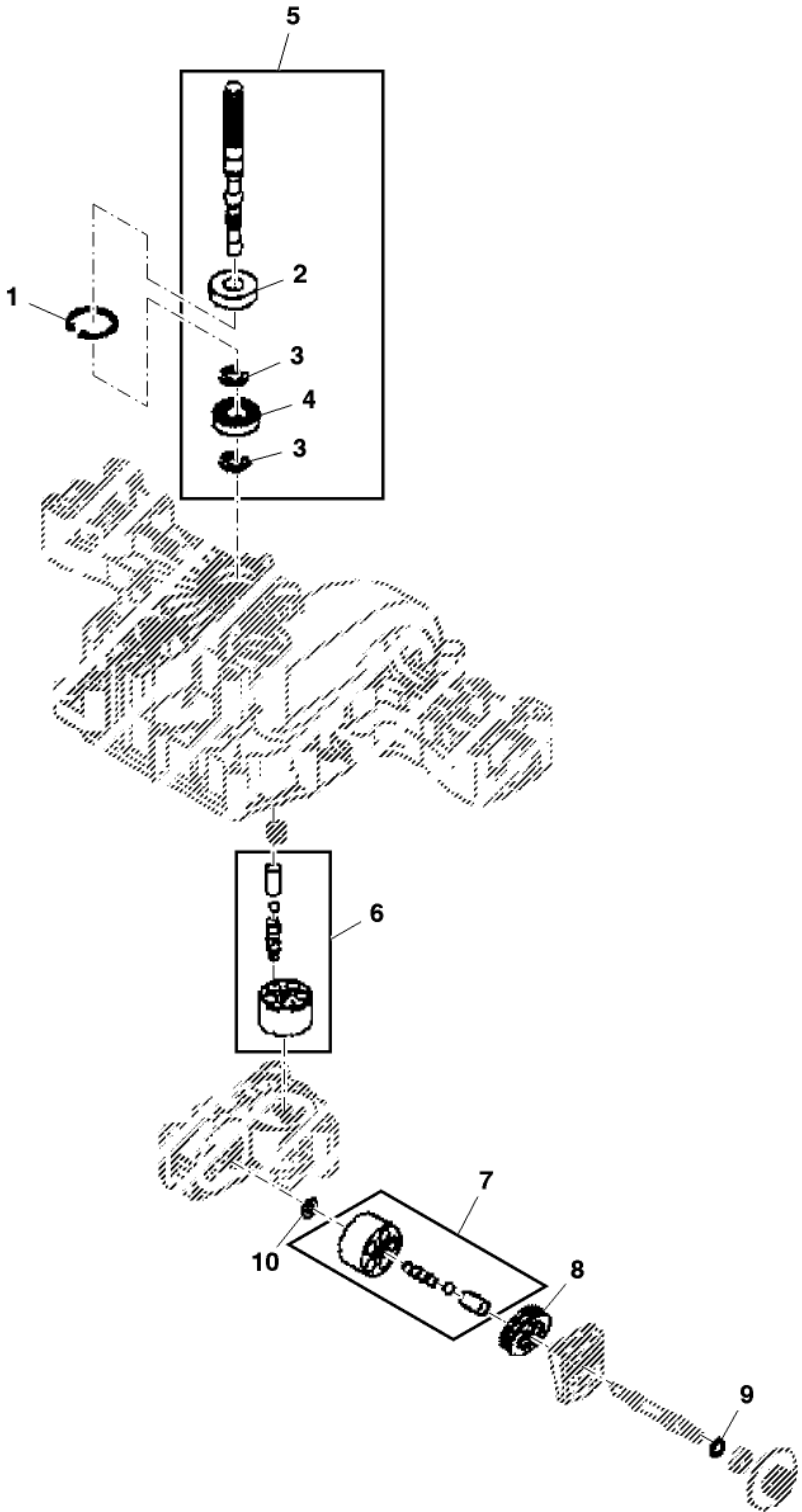
PU06143

Bil d Nr.	Teilenummer	S t k .	BEZEICHNUNG	TI	Bis Modell
1	CH17124	1	STIFT		
2	CH17125	1	STIFT		
3	M810140	1	HEBEL Control		
4	M119827	1	PLATTE		
5	M119825	1	LAGER		
6	M119826	1	PLATTE		
7	M810461	1	WELLE		
8	M810462	1	SPLINT		
9	CH12305	1	STIFT		
10	MIA880748	1	SCHRÄGSCHEIBE		
11	CH13545	1	MUTTER		
12	24M7047	1	UNTERLEGSCHIEBE		
13	CH10569	2	PACKUNG (A)		
14	M811696	1	DREHACHSE		
15	M806533	2	DRUCKSCHEIBE		
	MIU801983	2	DRUCKSCHEIBE USE WITH MIA12789		
16	MIA880645	1	DICHTRINGSATZ (A) INCLUDES CH10569 (A) NICHT ABGEBILDET		



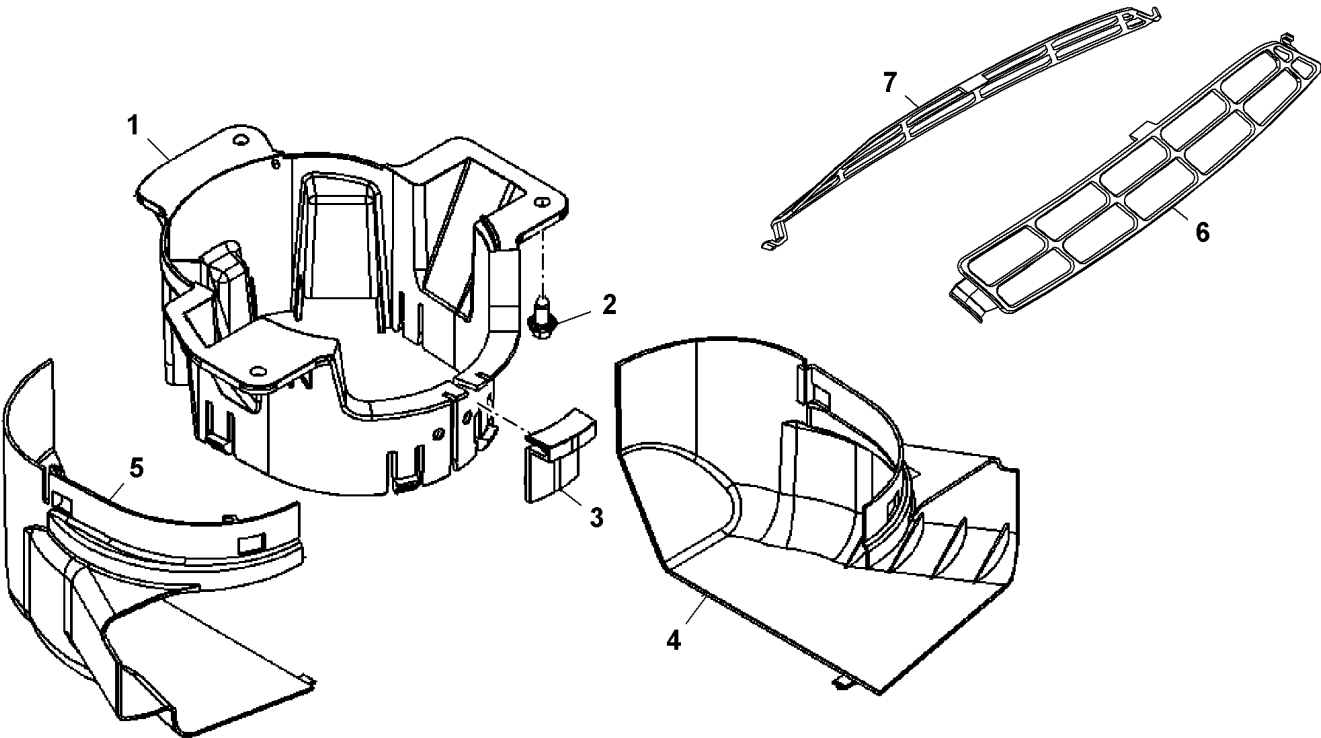
PU14282

Bil d Nr.	Teilenummer	S t k .	BEZEICHNUNG	TI	Bis Modell
1	MIA880647	1	TEILESATZ Center Case		
2	M809630	2	FILTER (B)		
3	MIU800682	2	VENTIL		
4	M808760	2	STIFT		
5	AM880230	2	VENTILSATZ		
6	MIU803939	1	STOPFEN SUB FOR M808823		
7	CH10571	1	O-RING		
8	M119842	1	MAGNET (B)		
9	M806958	1	STIFT		
10	M88030	3	SCHRAUBE		
11	M811687	1	FILTER (B)		
12	R42849	2	KUGEL USE WITH MIA12789		
13	AM881473	1	ZYLINDERBLOCK USE WITH MIA12789		
14	MIA880645	1	DICHTRINGSATZ (A) INCLUDES M809630 , M119842 AND M811687 (A) NICHT ABGEBILDET		



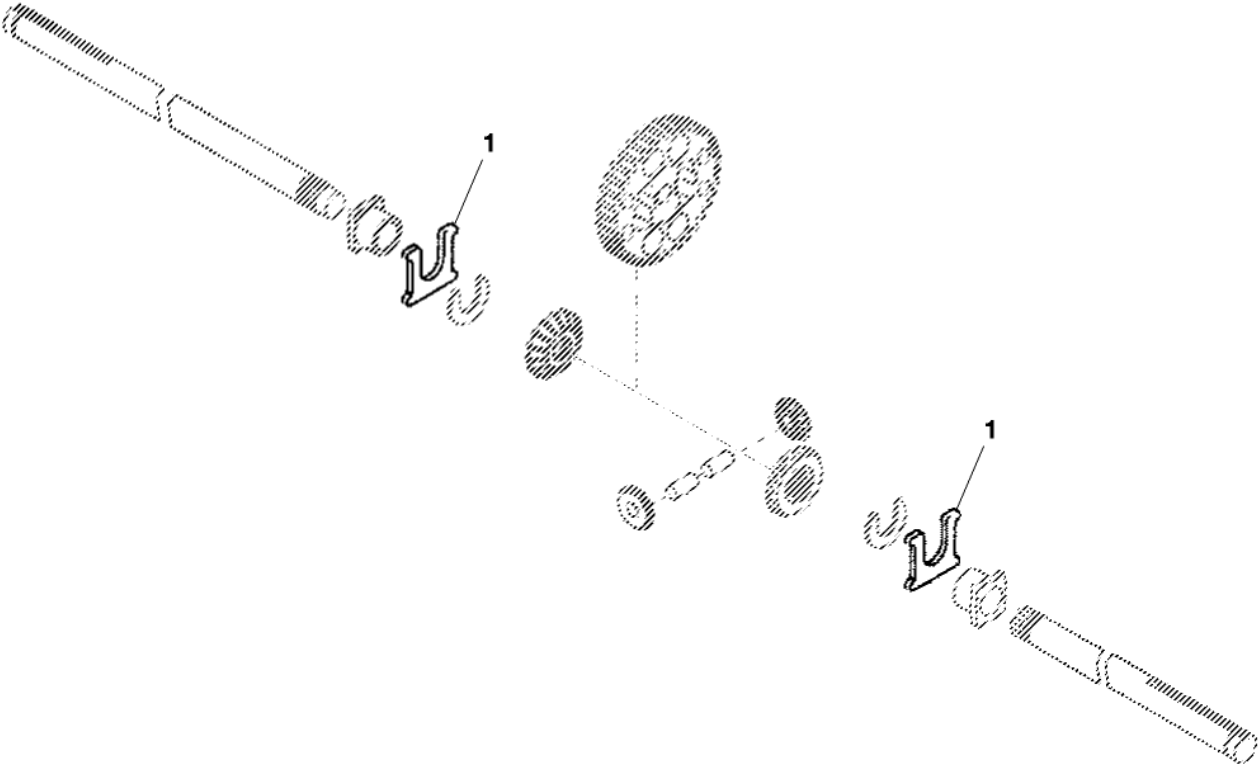
PU06145

Bil d Nr.	Teilenummer	S t k .	BEZEICHNUNG	TI	Bis Modell
1	CH13493	1	SPRENGRING		
2	M96851	1	RADIALDICHRING (B)		
3	M806995	2	SPRENGRING ORDER F2863R		
	F2863R	2	SPRENGRING		
4	M97022	1	LAGER		
5	MIA880782	1	WELLENSATZ (A) Pump		
6	MIA881451	1	ZYLINDERBLOCK (A) Pump Shaft		
7	MIA881452	1	ZYLINDERBLOCK (A) Motor Shaft		
	MIA881887	1	ZYLINDERBLOCK USE WITH MIA12789		
8	MIU800960	1	DRUCKLAGER		
9	M97021	1	SPRENGRING		
10	M806965	1	UNTERLEGSCHEIBE		
11	MIA881453	1	REPARATURSATZ (Includes Parts Marked (A)); Not Illustrated		
	MIA880645	1	DICHRINGSATZ (A) INCLUDES M96851 (A) NICHT ABGEBILDET		



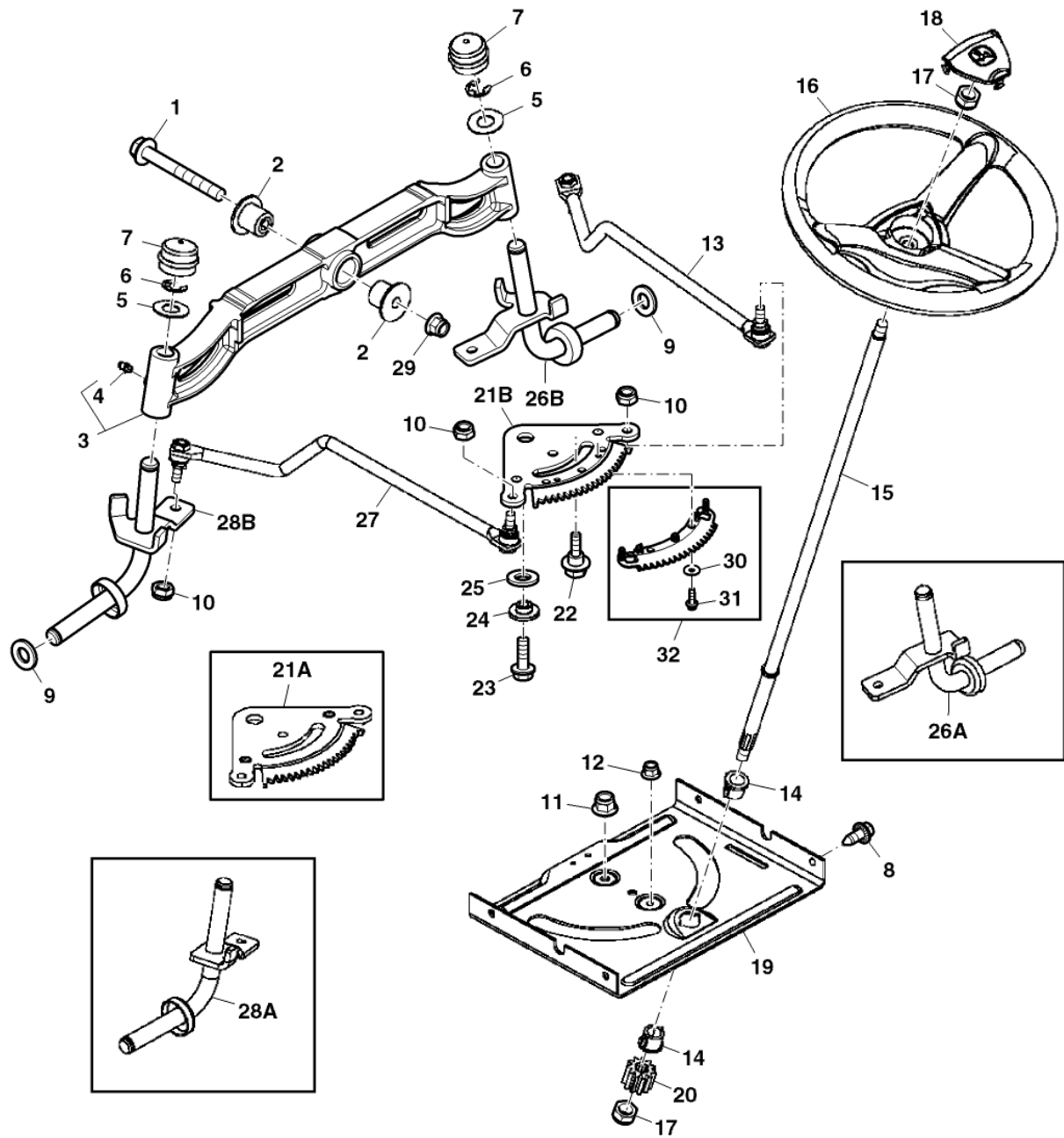
PU04599

Bil d Nr.	Teilenummer	S t k .	BEZEICHNUNG	TI	Bis Modell
1	GX23148	1	ABDECKUNG		
2	37M7083	3	SCHRAUBE		
3	GX23381	1	FEDERKLEMME		
4	GX23247	1	ABDECKUNG NLA; ORDER GX24807 ; RH		
	GX24807	1	ABDECKUNG		
5	GX23242	1	ABDECKUNG NLA; ORDER GX24630 ; LH		
	GX24630	1	ABDECKUNG		
6	GX23568	1	ABDECKUNG ORDER GX25702 ; LH Plenum		
	GX25702	1	ABDECKUNG LH Plenum		
7	GX23569	1	ABDECKUNG ORDER GX25703 ; RH Plenum		
	GX25703	1	ABDECKUNG RH Plenum		



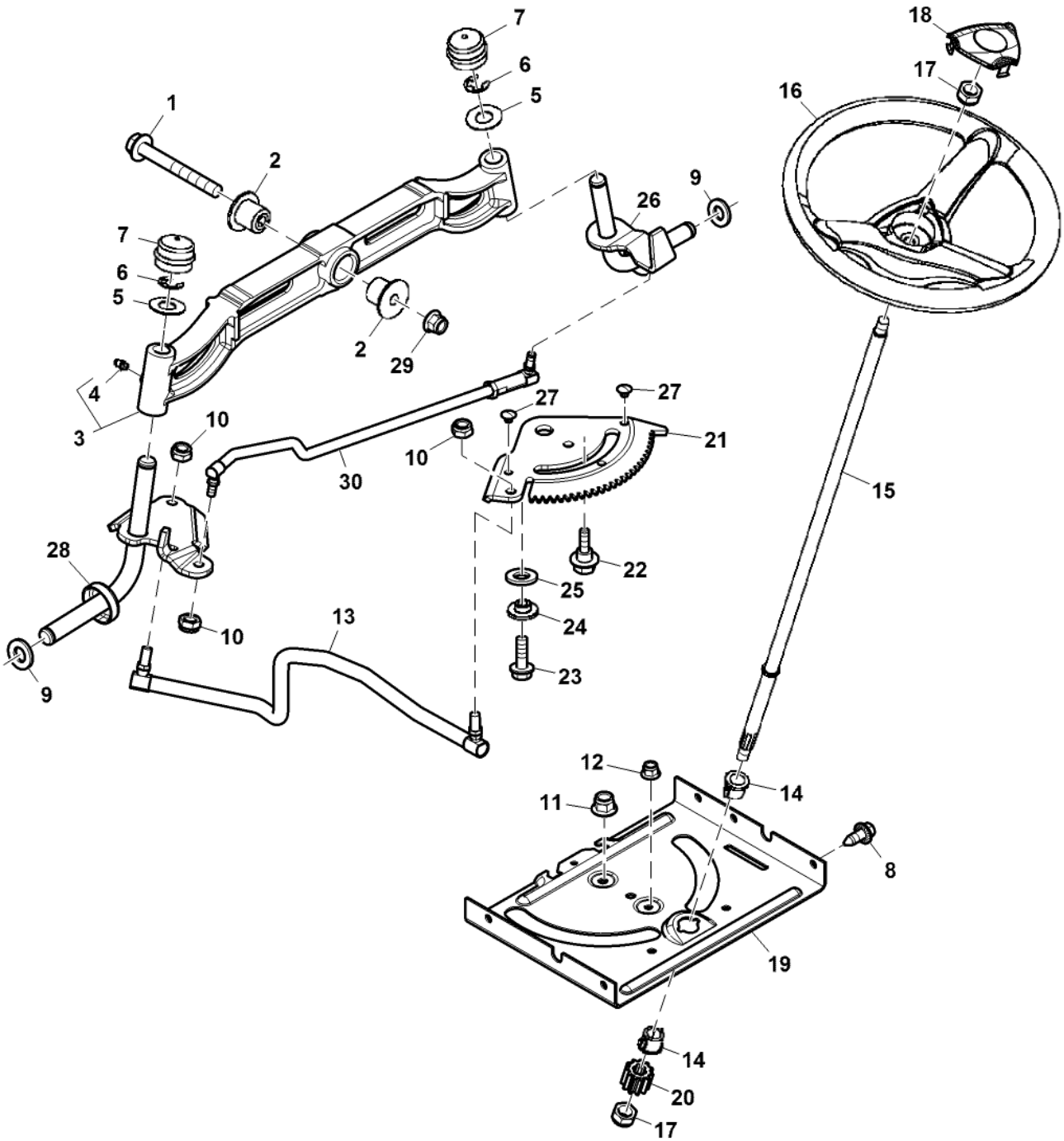
PU06147

Bil d Nr.	Teilenummer	S t k .	BEZEICHNUNG	TI	Bis Modell
1	M806536	2	DRUCKSCHEIBE		



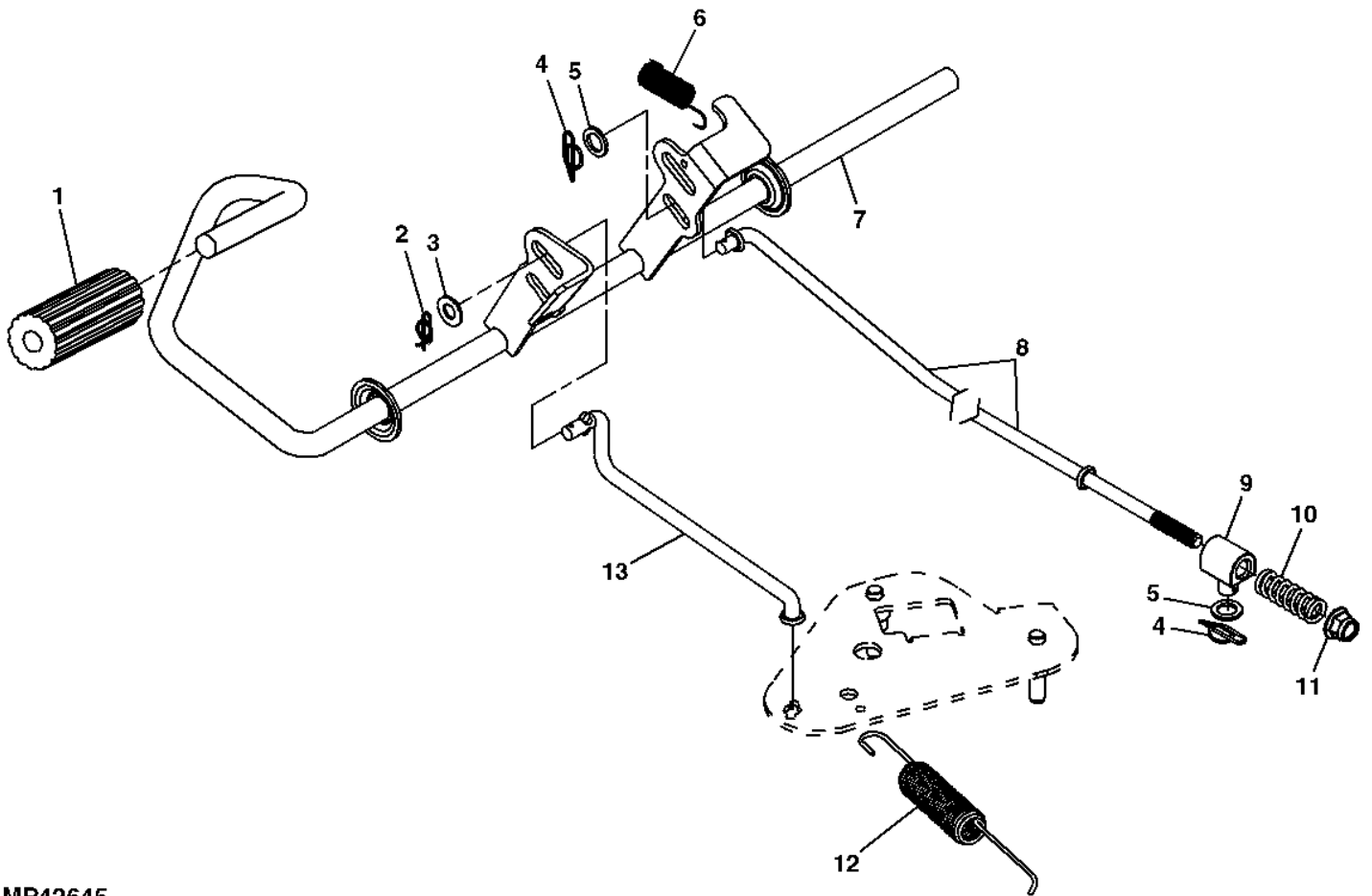
GX243423

Bil d Nr.	Teilenummer	S t k .	BEZEICHNUNG	TI	Bis Modell
1	19M7820	1	SCHRAUBE		
2	GX21791	2	BÜCHSE Axle Pivot		
3	GY21387BLE	1	ACHSE Cast Assembly		
4	JD7844	3	SCHMIERNIPPEL		
5	M123254	2	DRUCKSCHEIBE		
6	R27434	2	SPRENGRING		
7	M128102	2	KAPPE Wheel Spindle		
8	GX22456	4	SCHRAUBE		
9	Z9972H	2	UNTERLEGSCHLEIFE		
10	14M7455	4	SICHERUNGSMUTTER		
11	14M7465	1	SICHERUNGSMUTTER		
12	14M7396	1	SICHERUNGSMUTTER		
13	GY21251	1	LENKSCHUBSTANGE RH, Adjustable		
14	GX21994	2	BÜCHSE		
15	GX20059	1	WELLE Steering Wheel		
16	GY20039	1	LENKRAD		
17	B30963	2	SICHERUNGSMUTTER		
18	M151087	1	KAPPE Wheel Steering		
19	GX23276BLE	1	PLATTE Steering Support		
20	GX20053	1	ZAHNRAD Steering Pinion		
21	GX21924BLE	1	ZAHNRAD Sector Black		100000
21 A					
21 B	GX25785BLE	1	ZAHNRAD Sector Black		
22	M153513	1	SCHRAUBE		
23	19M7835	1	SCHRAUBE		
24	GX20054	1	BÜCHSE Sector Pivot		
25	24H1856	1	UNTERLEGSCHLEIFE		
26	GY21050BLE	1	SPINDEL ORDER GY22251 ; RH		
26 A					
26 B	GY22251	1	SPINDEL RH		
27	GY21250	1	LENKSCHUBSTANGE LH, Adjustable		
28	GY21049BLE	1	SPINDEL ORDER GY22252 ; LH		
28 A					
28 B	GY22252	1	SPINDEL LH		
29	14M7401	1	SICHERUNGSMUTTER		
30	24M7139	2	UNTERLEGSCHLEIFE		
31	37M7459	2	SCHRAUBE		
32	GY22233	1	BELAG Sector		



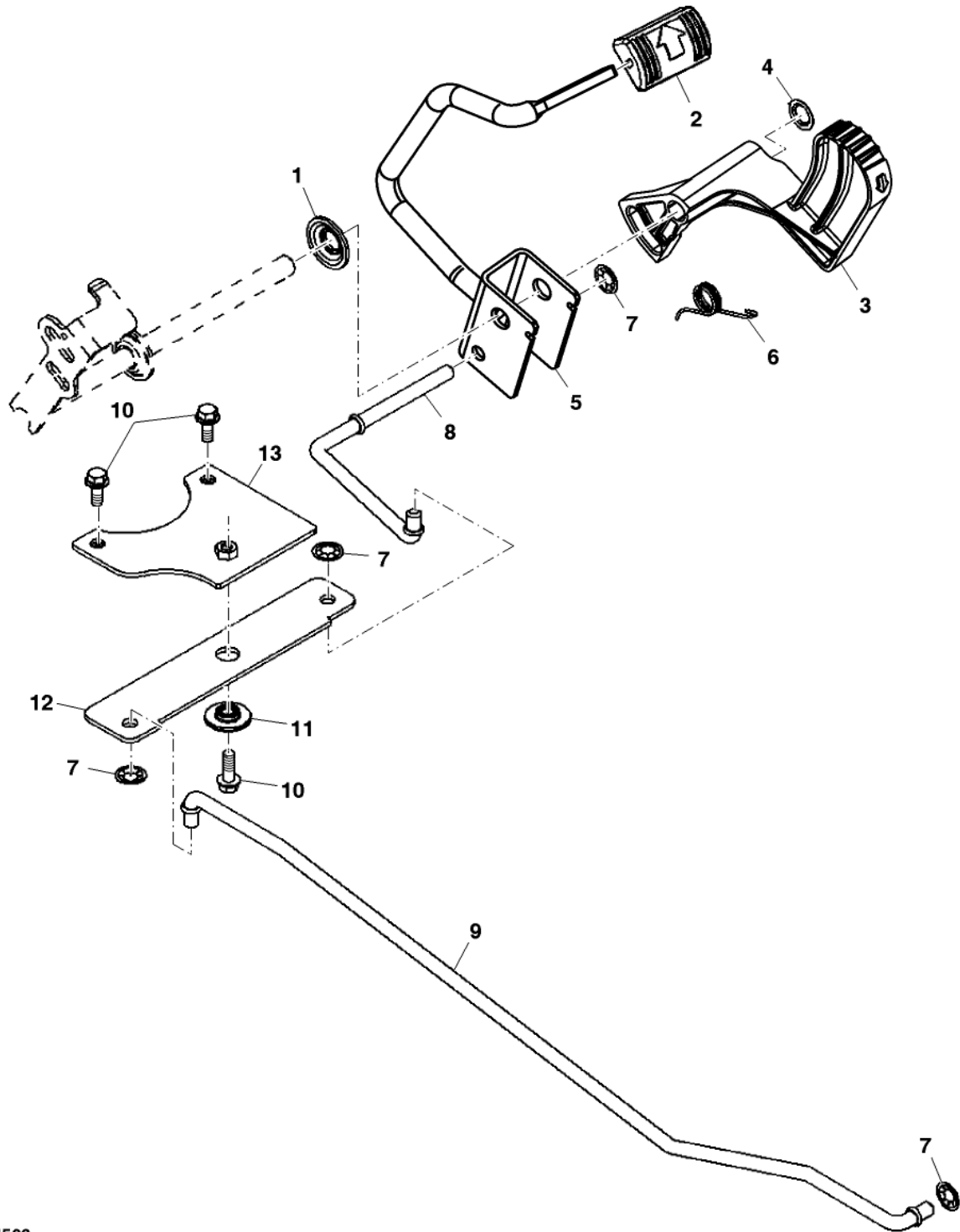
GX252141

Bil d Nr.	Teilenummer	S t k .	BEZEICHNUNG	TI	Bis Modell
1	19M7820	1	SCHRAUBE		
2	GX21791	2	BÜCHSE Axle Pivot		
3	GY21387	1	ACHSE Cast Assembly		
4	JD7844	3	SCHMIERNIPPEL		
5	M123254	2	DRUCKSCHEIBE		
6	R27434	2	SPRENGRING		
7	M128102	2	KAPPE Wheel Spindle		
8	GX22456	4	SCHRAUBE		
9	Z9972H	2	UNTERLEGSCHLEIFE		
10	14M7455	4	SICHERUNGSMUTTER		
11	14M7465	1	SICHERUNGSMUTTER		
12	14M7396	1	SICHERUNGSMUTTER		
13	GY22317	1	LENKSCHUBSTANGE Non Adjustable		
14	GX21994	2	BÜCHSE		
15	GX20059	1	WELLE Steering Wheel		
16	GY20039	1	LENKRAD		
17	B30963	2	SICHERUNGSMUTTER		
18	M151087	1	KAPPE Wheel Steering		
19	GX26219	1	PLATTE Steering Support		
20	GX26220	1	ZAHNRAD Steering Pinion		
21	GX26057	1	ZAHNRAD Sector Black		
22	M153513	1	SCHRAUBE		
23	19M7835	1	SCHRAUBE		
24	GX20054	1	BÜCHSE Sector Pivot		
25	24H1856	1	UNTERLEGSCHLEIFE		
26	GY22521	1	SPINDEL RH		
27	GX26058	2	LENKSCHUBSTANGE LH, Adjustable		
28	GY22316	1	SPINDEL LH		
29	14M7401	1	SICHERUNGSMUTTER		
30	GY22319	1	SPURSTANGEN-BAUGRUPPE Adjustable		



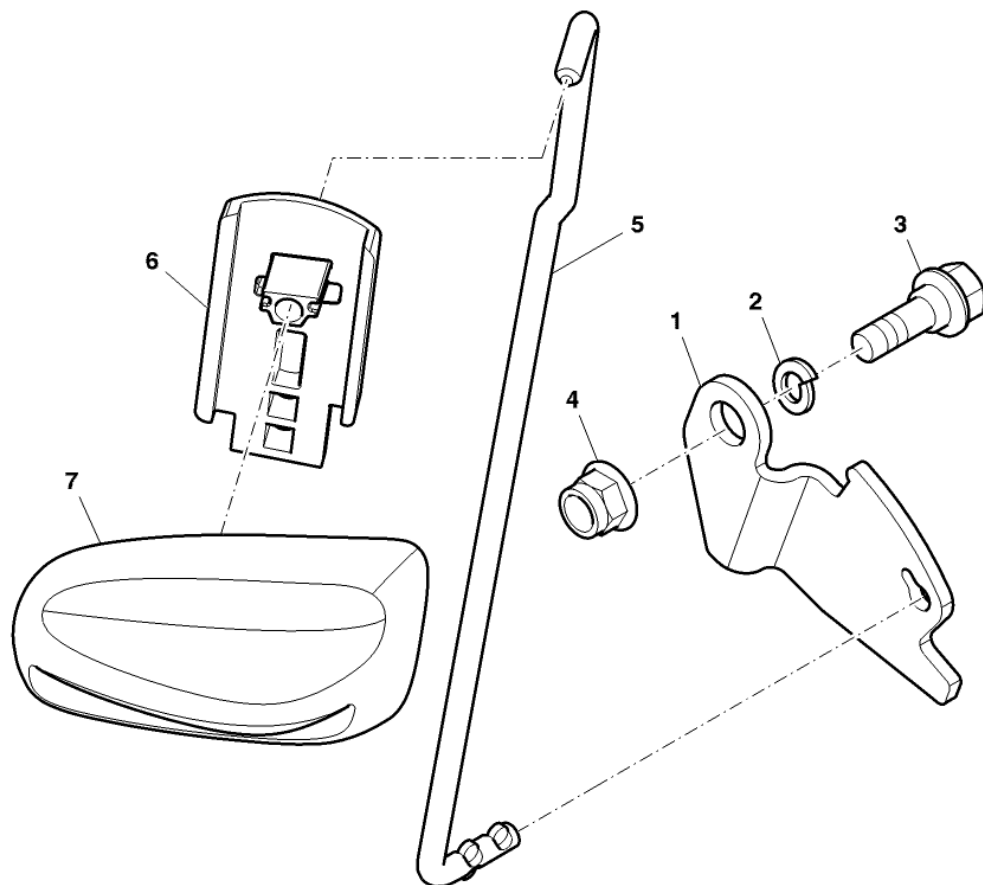
MP42645

Bil d Nr.	Teilenummer	S t k .	BEZEICHNUNG	TI	Bis Modell
1	GX10055	1	BELAG		
2	GX21211	1	FEDERKLEMME		
3	24H1305	1	UNTERLEGSSCHEIBE		
4	GX21530	2	FEDERKLEMME		
5	24M7044	2	UNTERLEGSSCHEIBE		
6	GX21977	1	ZUGFEDER Brake		
7	GY21202BLE	1	BREMSE		
8	GX23080	1	STANGE		
9	GX22027	1	DREHHEBEL		
10	GX21802	1	FEDER		
11	14M7465	1	SICHERUNGSMUTTER		
12	GX23403	1	FEDER		
13	GX23121BLE	1	STANGE Clutch		



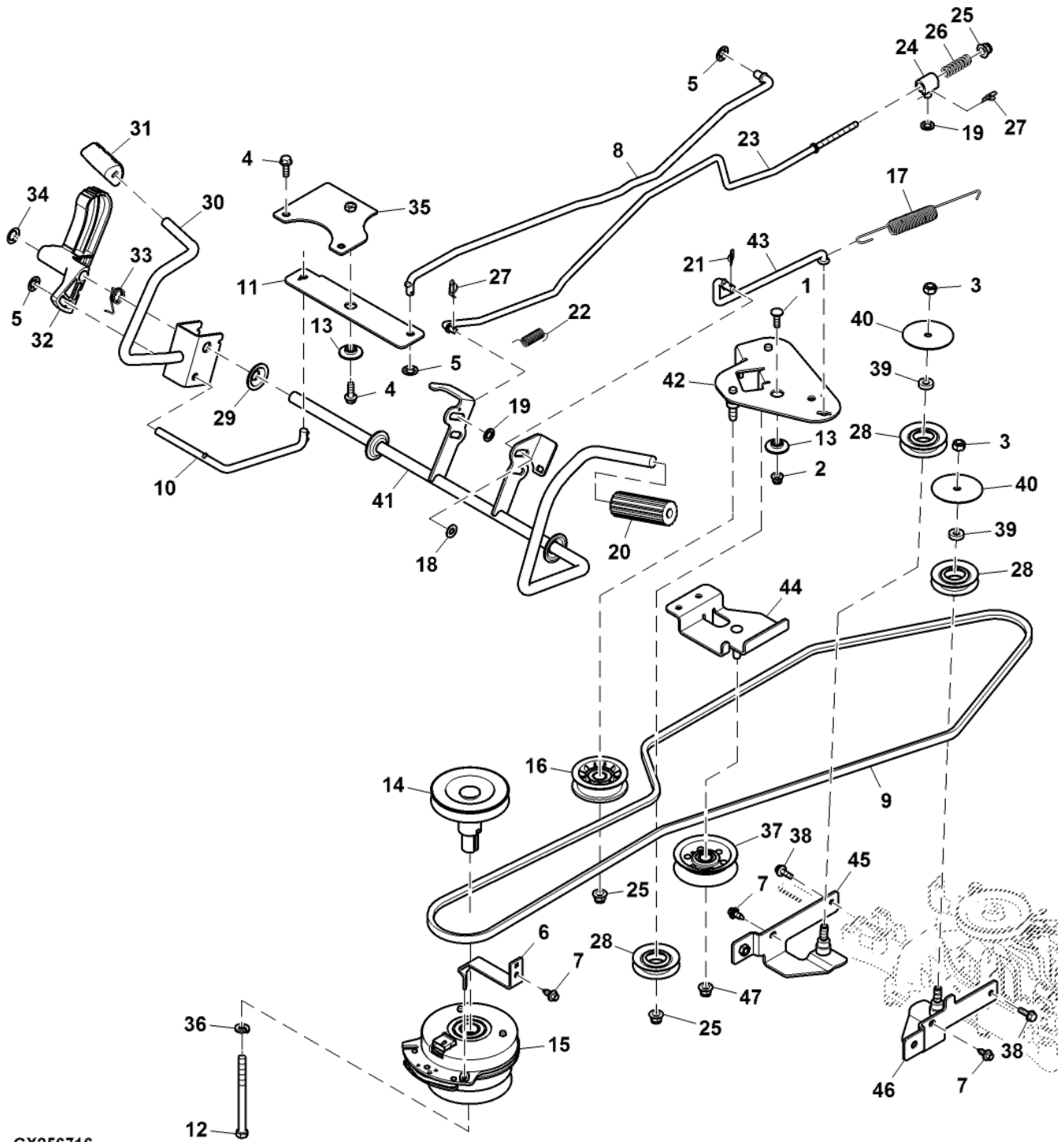
PU04563

Bil d Nr.	Teilenummer	S t k .	BEZEICHNUNG	TI	Bis Modell
1	GX21465	1	DISTANZSTÜCK		
2	GX25949	1	BELAG SUB FOR M112626 , Forward Pedal		
3	GX24200	1	DECKEL Reverse		
4	GX20089	1	FEDERMUTTER		
5	GY21471BLE	1	PEDAL		
6	GX24201	1	DREHFEDER		
7	GX20141	4	FEDERMUTTER		
8	GX23972	1	STANGE Motion Control (Short)		
9	GX23971	1	STANGE Motion Control (Long)		
10	19M7867	3	SCHRAUBE		
11	GX23240	1	BÜCHSE		
12	GX24085	1	UMLENKHEBEL		
13	GY21166	1	UMLENKHEBEL		



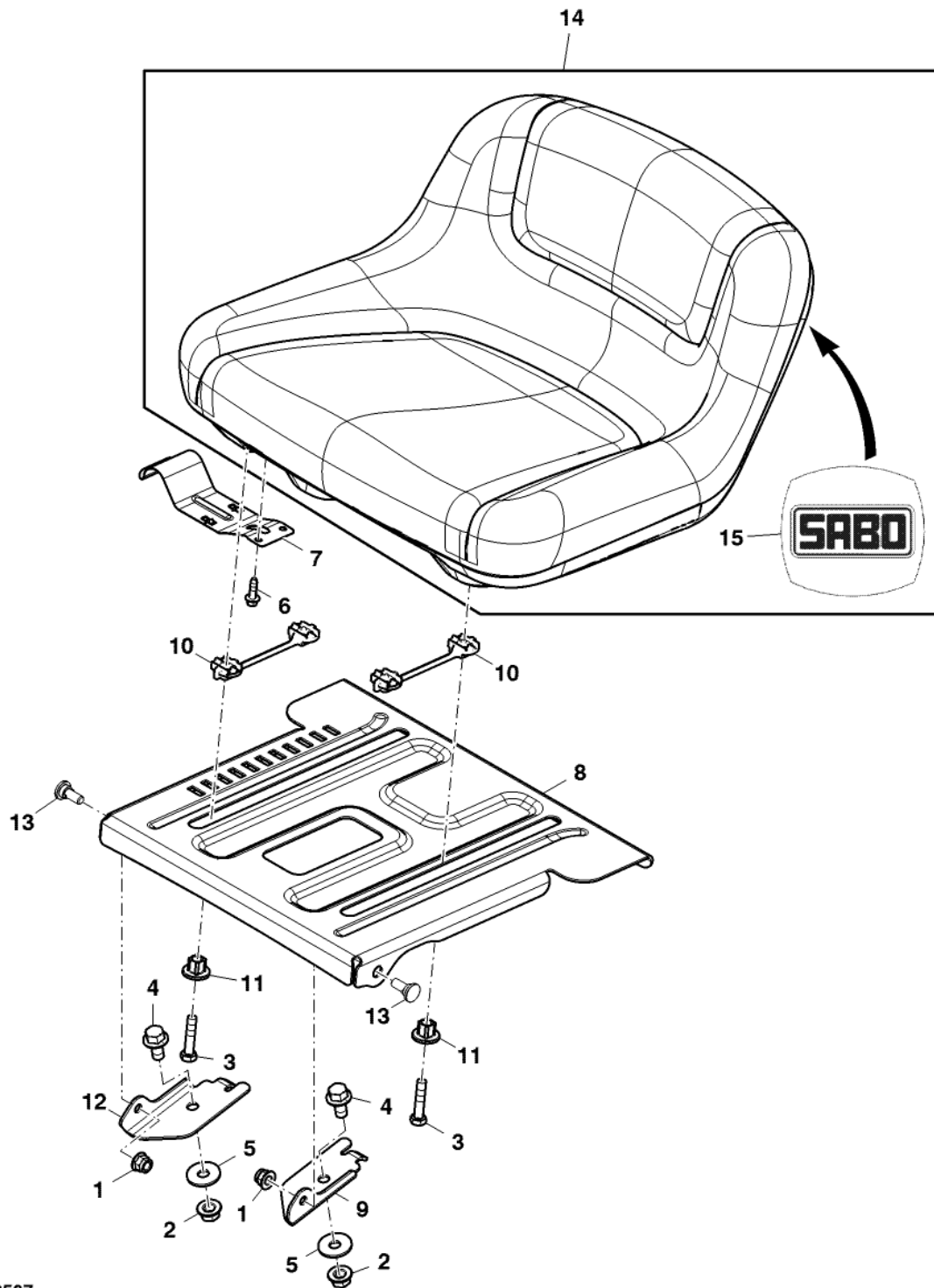
PU13360

Bil d Nr.	Teilenummer	S t k .	BEZEICHNUNG	TI	Bis Modell
1	GX21898	1	KONSOLE Brake Parking		
2	M46935	1	FEDERSCHEIBE		
3	H146489	1	SCHRAUBE		
4	14M7396	1	SICHERUNGSMUTTER		
5	GX23193	1	STANGE Brake Parking		
6	GX23477	1	ADAPTER Parkbrake Knob		
7	GX23146	1	KNOPF Park Brake		



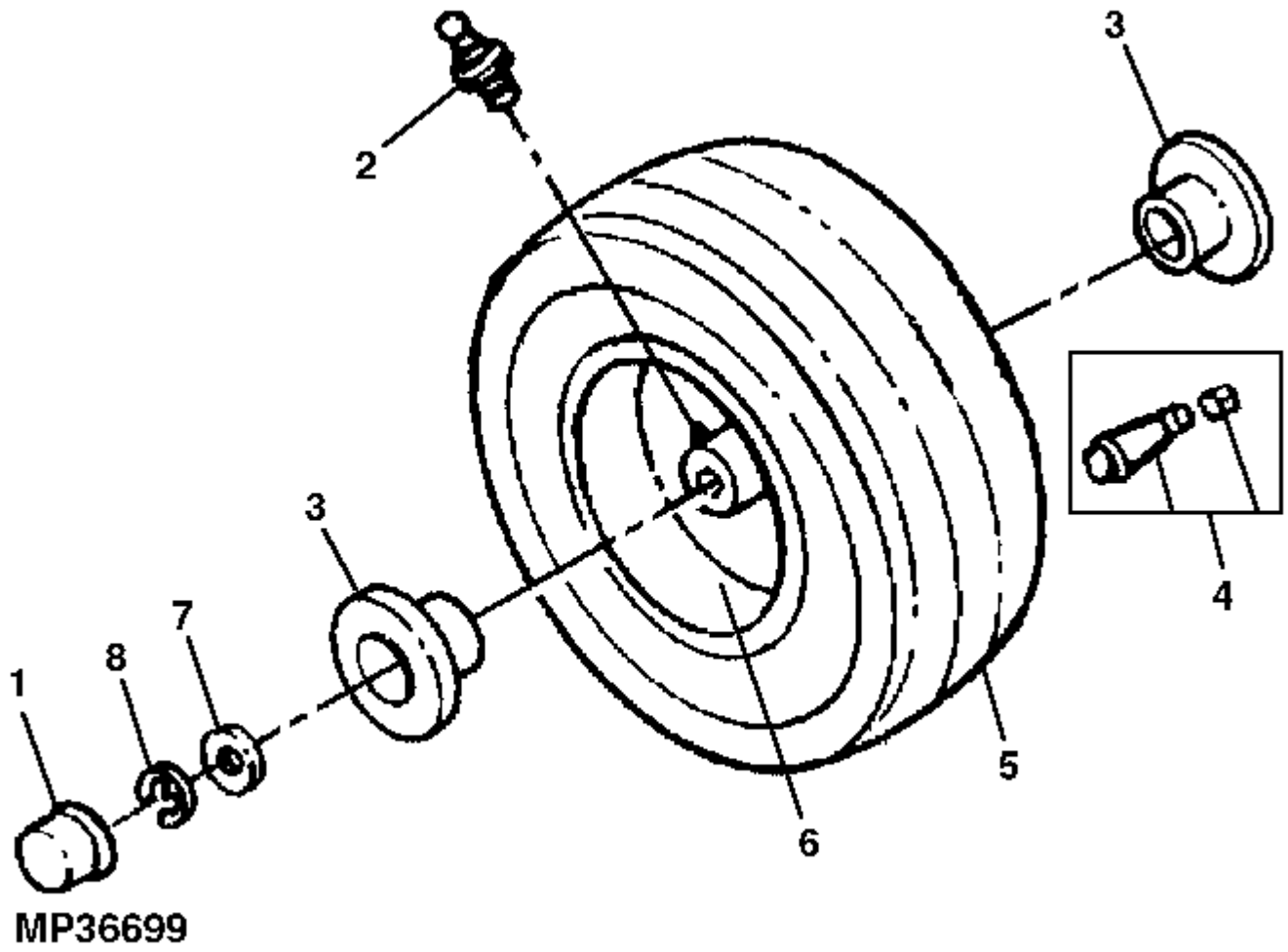
GX256716

Bil d Nr.	Teilenummer	S t k .	BEZEICHNUNG	TI	Bis Modell
1	03M7185	2	SCHRAUBE		
2	14M7396	2	SICHERUNGSMUTTER		
3	M85516	2	SICHERUNGSMUTTER		
4	19M7867	1	SCHRAUBE		
5	GX20141	3	FEDERMUTTER		
6	GX22213BLE	1	LASCHE Clutch Anti-Rotation		
7	GX22456	3	SCHRAUBE		
8	GX23971	1	STANGE Motion Control, Long		
9	GX23798	1	KEILRIEMEN Traction Drive		
10	GX23972	1	STANGE Motion Control, Long		
11	GX24085	1	UMLENKHEBEL		
12	GX23225	1	SCHRAUBE		
13	GX23240	1	BÜCHSE		
14	GY21612	1	VARIATORSCHLEIBEN Jacksheave		
15	GY21285	1	KUPPLUNG		
16	GX20287	1	SPANNROLLE		
17	GX23403	1	FEDER Traction Drive		
18	24H1305	1	UNTERLEGSCHLEIBE		
19	24M7044	2	UNTERLEGSCHLEIBE		
20	GX10055	1	BELAG Pedal		
21	GX21211	1	FEDERKLEMME		
22	GX21977	1	ZUGFEDER Extension		
23	GY22150	1	STANGE Brake		
24	GX22027	1	DREHHEBEL Pivot, Brake Rod		
25	14M7465	1	SICHERUNGSMUTTER		
26	GX21802	1	FEDER Compression		
27	GX21530	2	FEDERKLEMME		
28	GY21268	1	SPANNROLLE		
29	GX21465	1	DISTANZSTÜCK		
30	GY21471BLE	1	PEDAL Assembly		
31	GX25949	1	BELAG SUB FOR M112626 , Forward Pedal		
32	GX24200	1	DECKEL Reverse Pedal Pad		
33	GX24201	1	DREHFEDER		
34	GX20089	1	FEDERMUTTER		
35	GY21166	1	UMLENKHEBEL Bell Crank Mount		
36	M123830	1	FEDERRING		
37	GY21233	1	SPANNROLLE Back Side		
38	37M7458	1	SCHRAUBE		
39	24H1781	2	UNTERLEGSCHLEIBE		
40	GX23487	2	ABDECKUNG Idler		
41	GY21202BLE	1	BREMSE		
42	GY20787BLE	1	SPANNROLLE Arm, Idler Assembly		
43	GX23121BLE	1	STANGE Clutch		
44	GY21229BLE	1	KONSOLE Idler		
45	GY21404	1	KONSOLE INCLUDES 37M7089 ; Traction Drive V-Idler, RH		
46	GY21410BLE	1	KONSOLE Traction Drive V-Idler, LH		
47	14M7400	1	SICHERUNGSMUTTER		

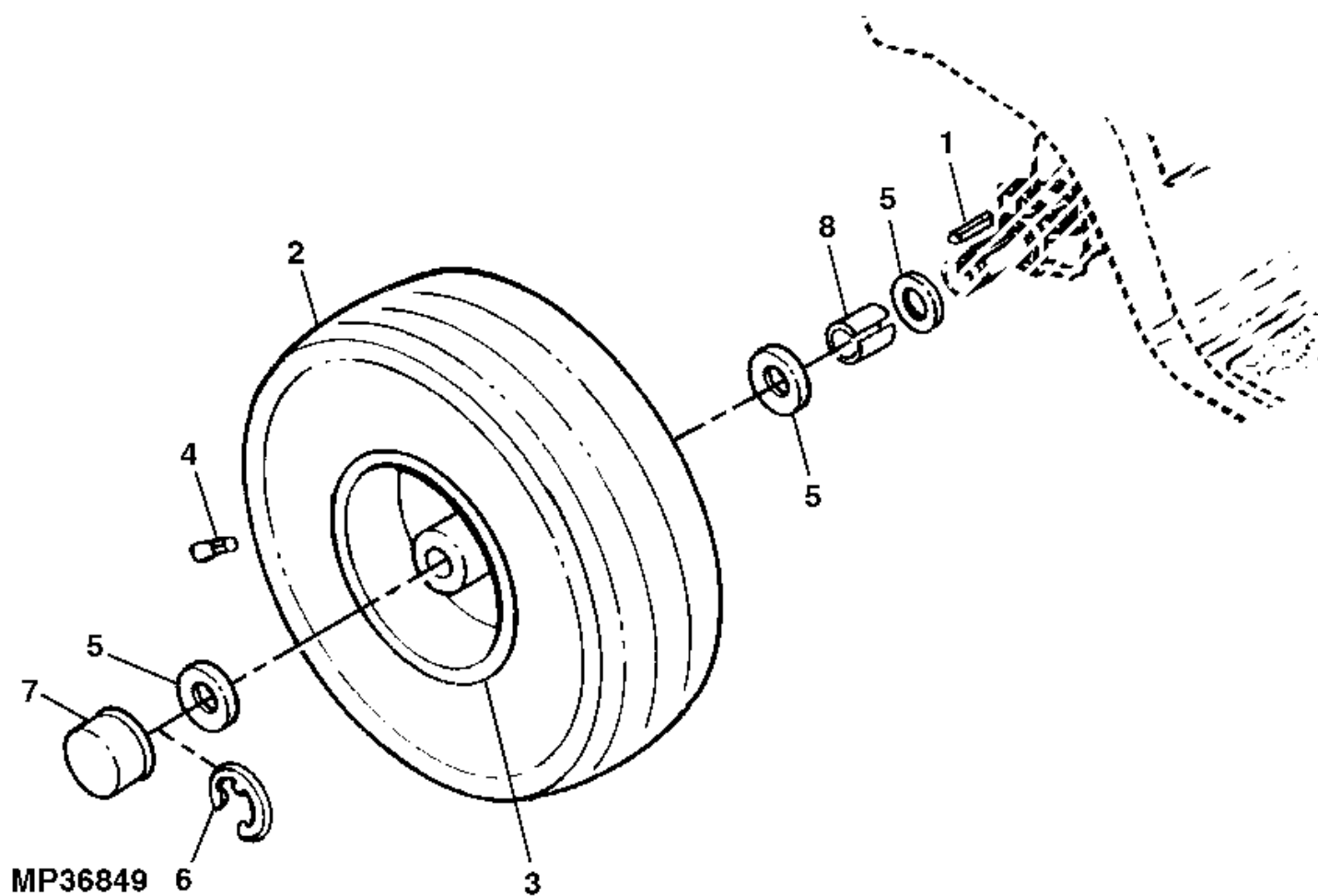


PU13537

Bil d Nr.	Teilenummer	S t k .	BEZEICHNUNG	TI	Bis Modell
1	14M7396	2	SICHERUNGSMUTTER		
2	14M7465	2	SICHERUNGSMUTTER		
3	19H3552	4	SECHSKANTSCHRAUBE		
4	19M7785	2	SCHRAUBE		
5	24M7178	2	UNTERLEGSCHLEIBE		
6	37M7459	2	SCHRAUBE		
7	GX20049BLE	1	HEBEL ORDER GX25557 ; Seat Adjust Painted		
	GX25557	1	HEBEL		
8	GX23602BLE	1	KONSOLE ORDER GX25191 ; Seat Pan Black Ecoat		
	GX25191	1	RÜCKENLEHNE		
9	GX24039	1	KONSOLE SUB FOR GX23603BLE ; Seat Pivot Black Ecoat		
10	GX23659	2	BÜCHSE Seat		
11	GX23785	4	BÜCHSE Seat Adjust		
12	GX24038	1	KONSOLE SUB FOR GX23877BLE ; Seat Black, RH		
13	GX24037	2	STIFTSCHRAUBE		
14	GY21523	1	SITZ Assembly High Back		
15	GX24255	1	AUFKLEBER Seat Back Trademark SABO		

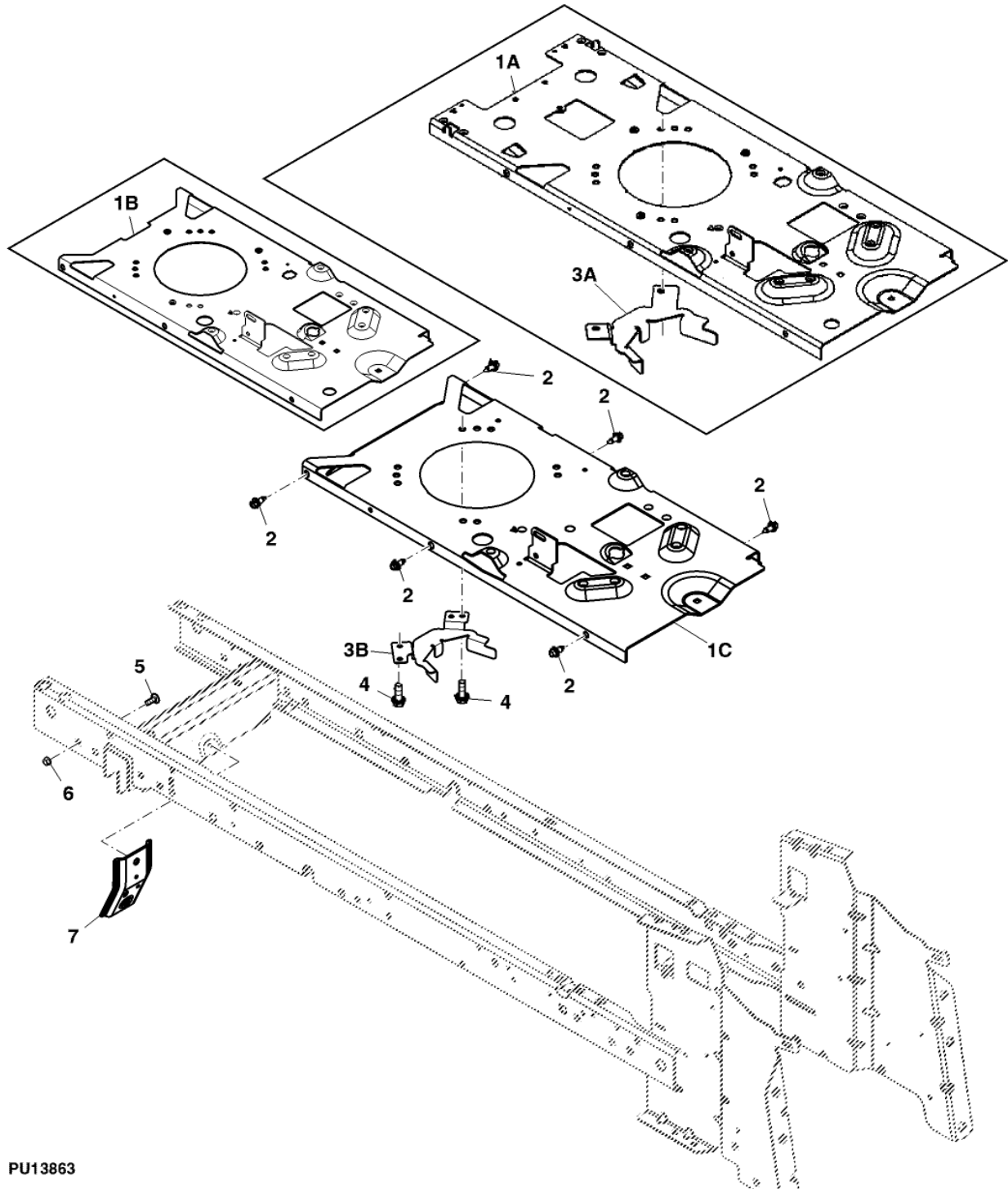


Bil d Nr.	Teilenummer	S t k .	BEZEICHNUNG	TI	Bis Modell
1	M123253	2	KAPPE		
2	M124715	2	SCHMIERNIPPEL		
3	M123811	4	BÜCHSE		
4	AM30795	2	REIFENFÜLLVENTIL		
5	M123810	2	REIFEN 15 X 6.00 - 6		
6	GY21513	2	FELGE 6" Gray		
7	GX21931	2	UNTERLEGSCHLEIFE		
8	R27434	2	SPRENGRING		
9	M86629	1	SCHLAUCH (A) (A) NICHT ABGEBILDET		



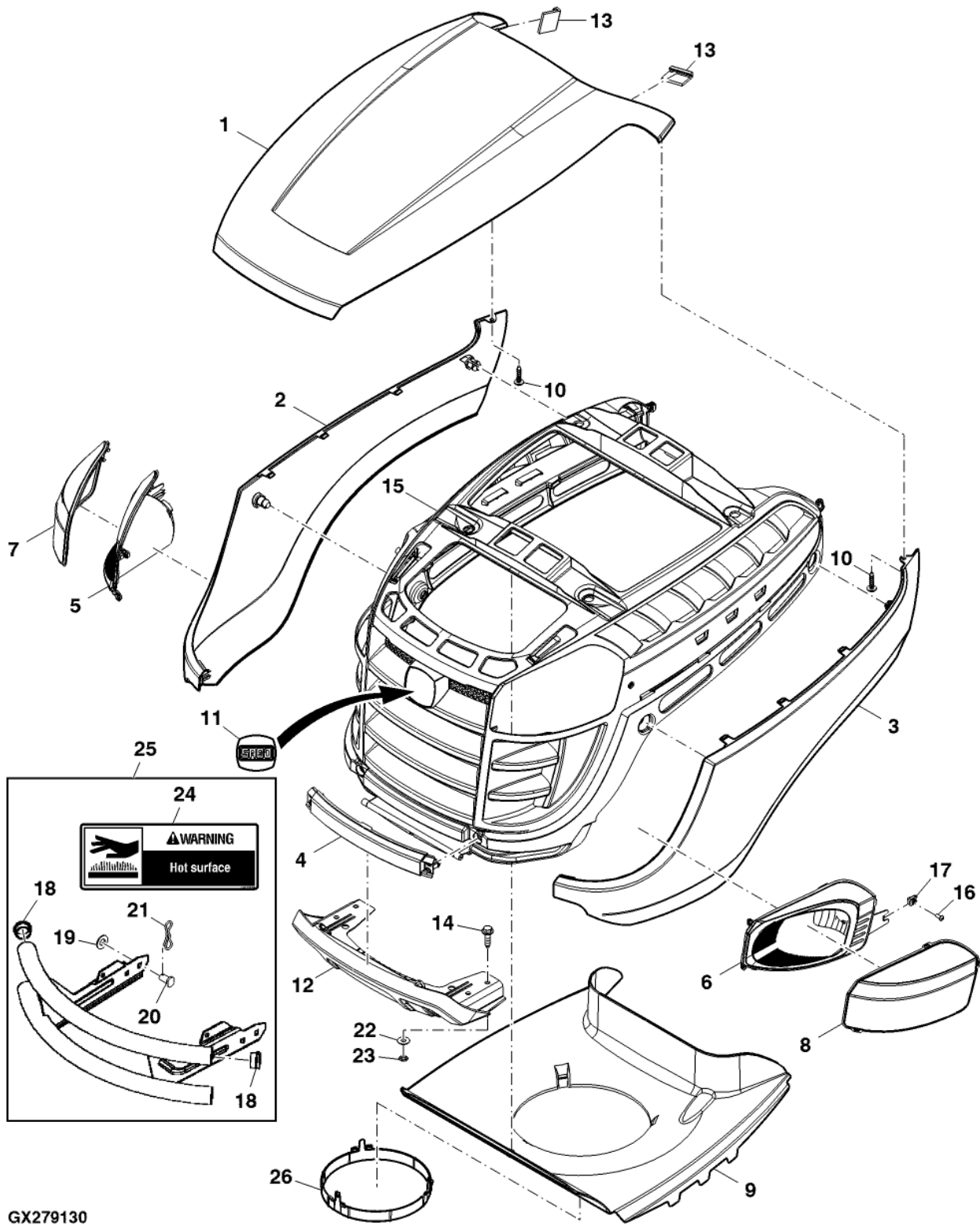
MP36849

Bil d Nr.	Teilenummer	S t k .	BEZEICHNUNG	TI	Bis Modell
1	M82401	2	KEIL		
2	GX23075	2	REIFEN		
3	GY21514	2	FELGE 8 inch Gray		
4	AM30795	2	REIFENFÜLLVENTIL		
5	M123254	6	DRUCKSCHEIBE		
6	R27434	2	SPRENGRING		
7	M123253	2	KAPPE		
8	GX23535	2	DISTANZSTÜCK		



PU13863

Bil d Nr.	Teilenummer	S t k .	BEZEICHNUNG	TI	Bis Modell
1 A	GX24604BLE	1	PLATTE Engine		058000
1 B	GX25197BLE	1	PLATTE Short Engine		
1 C	GX25486BLE	1	PLATTE Short Engine, Rear Discharge / Rear Collector		
2	GX22456	6	SCHRAUBE		
3 A	GX23391BLE	1	FÜHRUNG		100000
3 B	GX25491	1	STÜTZE SUB FOR GX25491BLE		
4	GC00331	2	SCHRAUBE ORDER GX24210		
	GX24210	2	SCHRAUBE		
5	03H1519	4	SCHRAUBE		
6	14H1090	4	MUTTER		
7	GX25584	1	KONSOLE SUB FOR GX25584BLE		



25

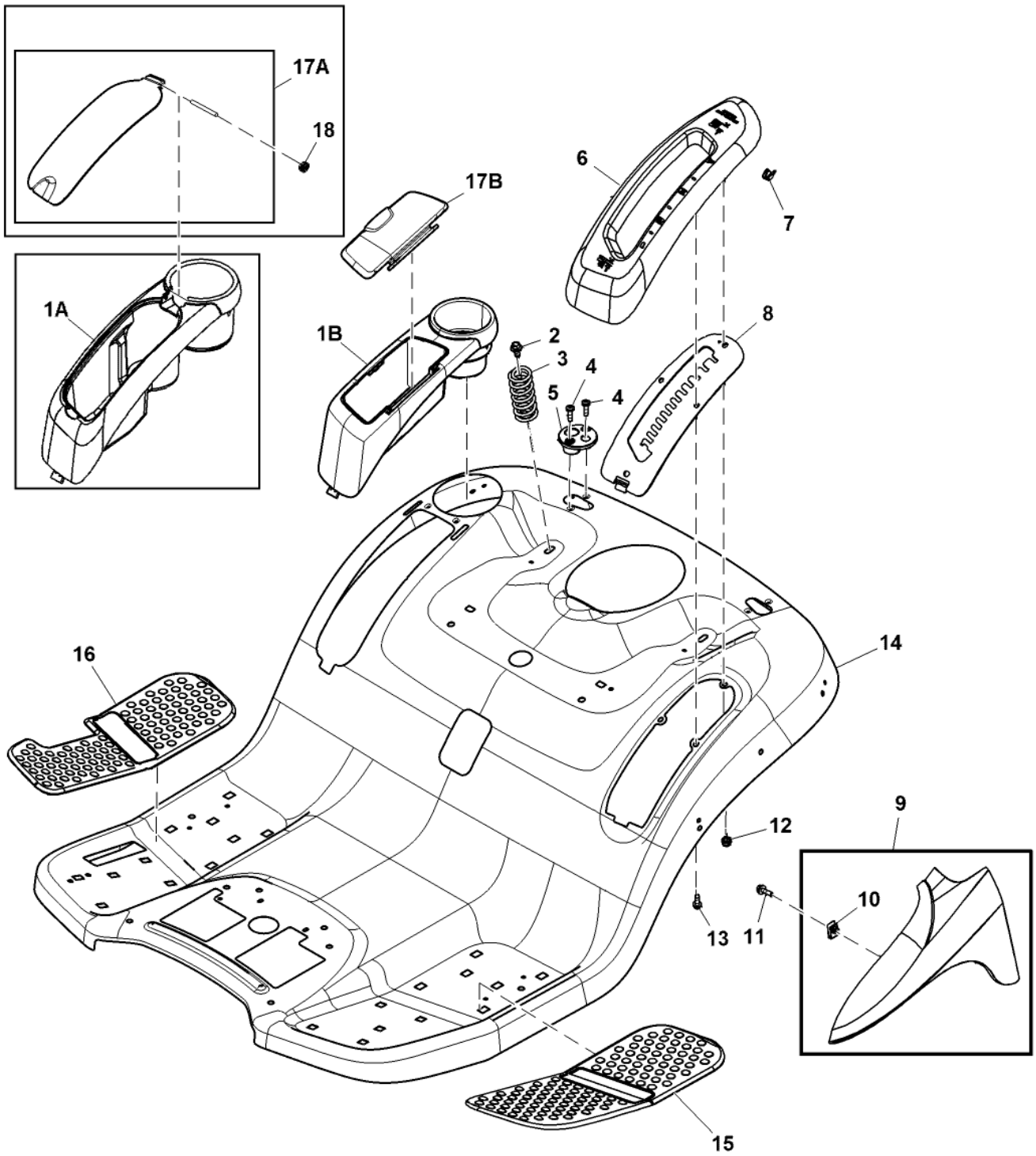
24

WARNING
Hot surface

18 19 20 21

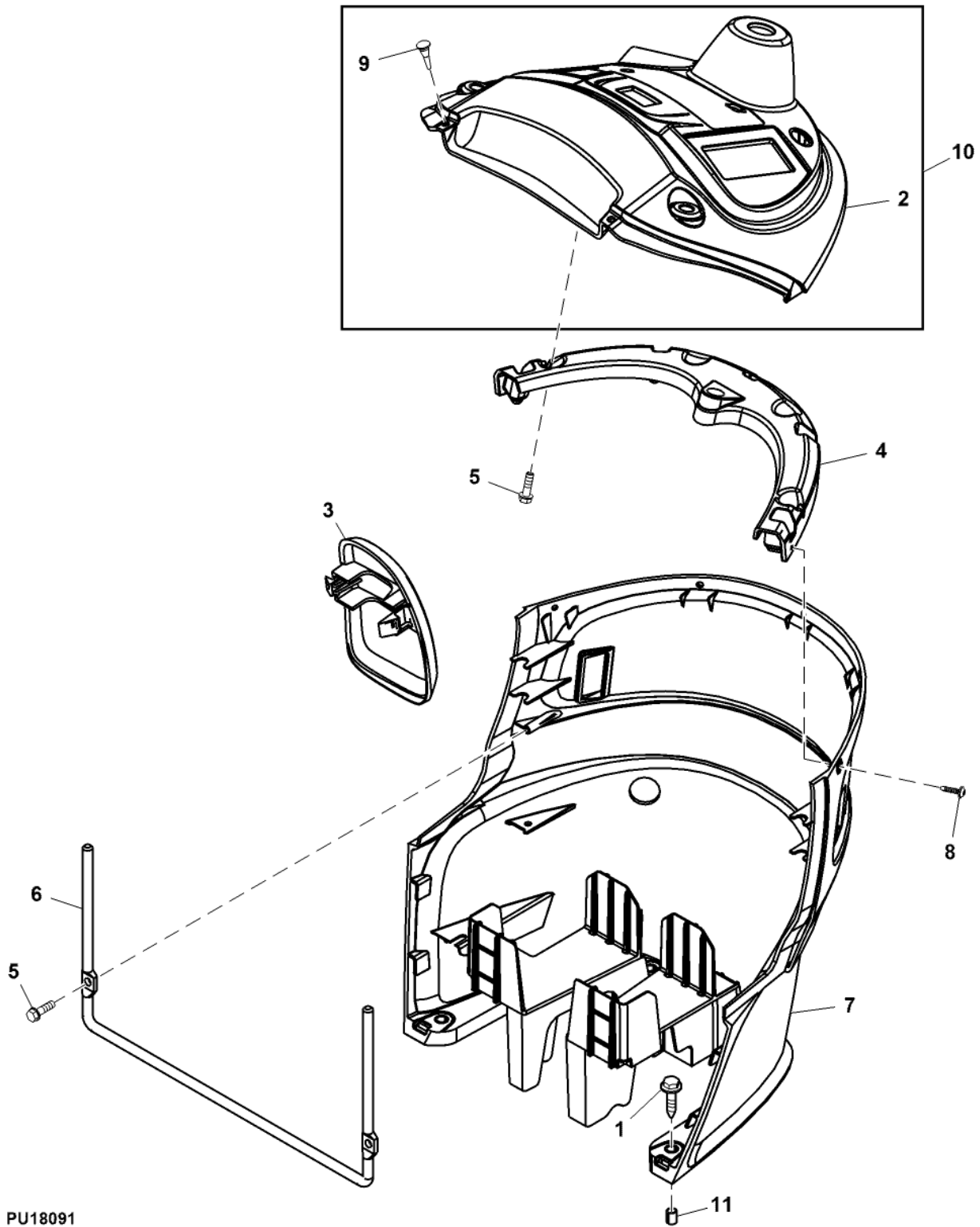
GX279130

Bil d Nr.	Teilenummer	S t k .	BEZEICHNUNG	TI	Bis Modell
1	GX24232	1	HAUBE		
2	GX24233	1	VERKLEIDUNG RH		
3	GX24234	1	VERKLEIDUNG LH		
4	GX24251	1	VERKLEIDUNG		
5	GX23137	1	REFLEKTOR RH		700000
	GX26157	1	REFLEKTOR RH		
6	GX23138	1	REFLEKTOR LH		700000
	GX26158	1	REFLEKTOR LH		
7	GX23139	1	STREUSCHEIBE Headlight, RH		
8	GX23140	1	STREUSCHEIBE Headlight, LH		
9	GX23203	1	LUFTVERTEILERGEHÄUSE		
10	GX23580	2	SCHRAUBE		
11	GX24235	1	AUFKLEBER		
12	GX26202	1	PUFFER SUB FOR GX23141 ; Plastic		
13	GX24020	2	DÄMMATERIAL		
14	GX22456	4	SCHRAUBE		
15	GY22374	1	KÜHLERGRILL-SATZ SUB FOR APPL GX23136		
	GY21417	1	HAUBE For Europe		
16	GX26021	2	INNENSECHSKANTSCHRAUBE SUB FOR GX24022		
17	GX24036	2	MUTTER		
18	GX23116	4	KAPPE		
19	M162683	2	UNTERLEGSSCHEIBE		
20	GX10559	2	BOLZEN		
21	M144705	2	FEDERSPLINT		
22	GX25642	2	UNTERLEGSSCHEIBE		
23	M84309	2	MUTTER		
24	GX23479	1	AUFKLEBER		
25	BG20944	1	PUFFER		
26	GX23190	1	RING		



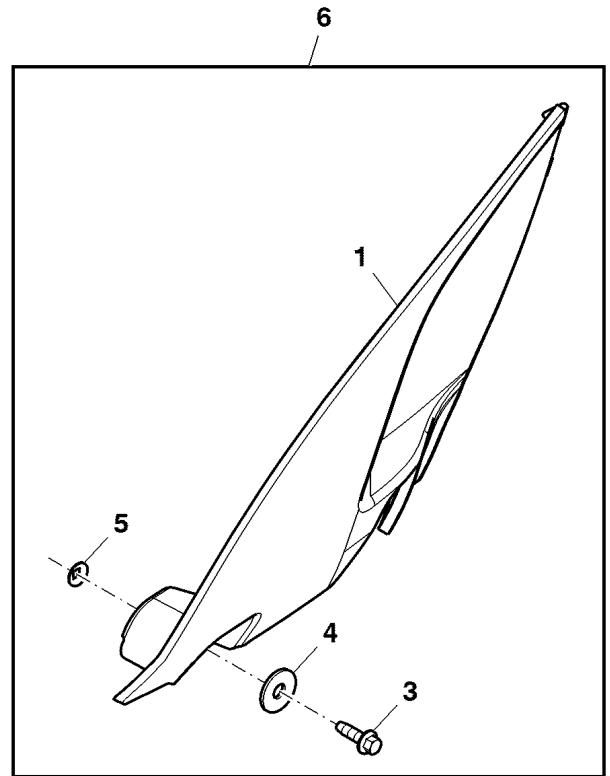
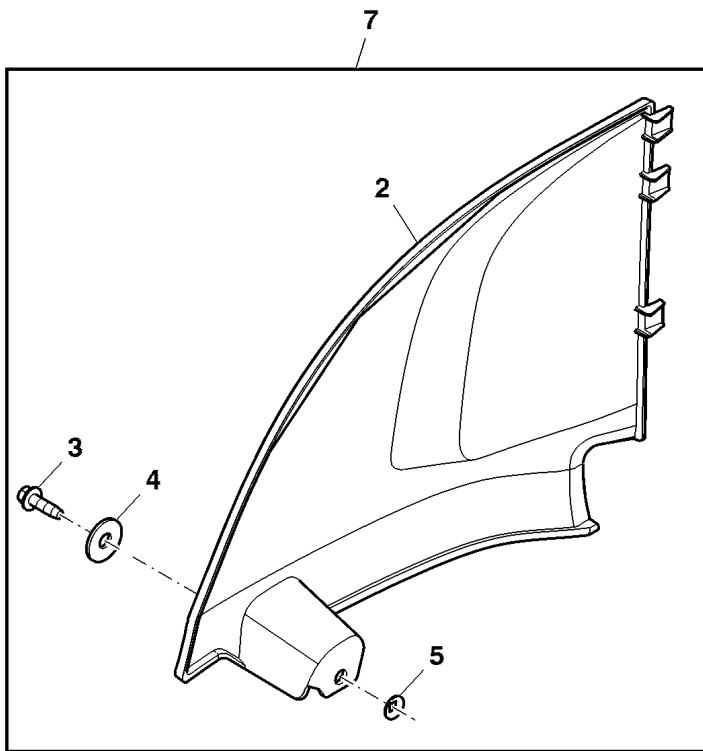
GX261752

Bil d Nr.	Teilenummer	S t k .	BEZEICHNUNG	TI	Bis Modell
1 A	GX23796	1	HALTER		700000
1 B	GX26165	1	HALTER		
2	GX22456	2	SCHRAUBE		
3	GX24329	2	DRUCKFEDER		
4	GX20411	4	SCHRAUBE		
5	GX21077	2	BÜCHSE		
6	GY21877	1	SCHALTSEGMENT SUB FOR GY21145		
7	GX20419	1	FEDERKLEMME		
8	GX22443	1	PLATTE SUB FOR GX22443BLE ; Height Control		
9	GY21213	1	WARNLAMPE LH		
	GY21214	1	WARNLAMPE RH		
10	M84972	8	MUTTER		
11	19M7862	8	SCHRAUBE		
12	14M7165	1	SICHERUNGSMUTTER		
13	37M7459	2	SCHRAUBE SUB FOR M117141		020000
	GX24489	2	SCHRAUBE		
14	GY22163	1	KOTSCHÜTZER SUB FOR GY21559		
15	GX22450	1	MATTE LH		
16	GX22451	1	MATTE RH		
17 A	GY21369	1	DECKEL		700000
17 B	GX26166	1	DECKEL		
18	GX24021	1	DRUCKFEDER		700000



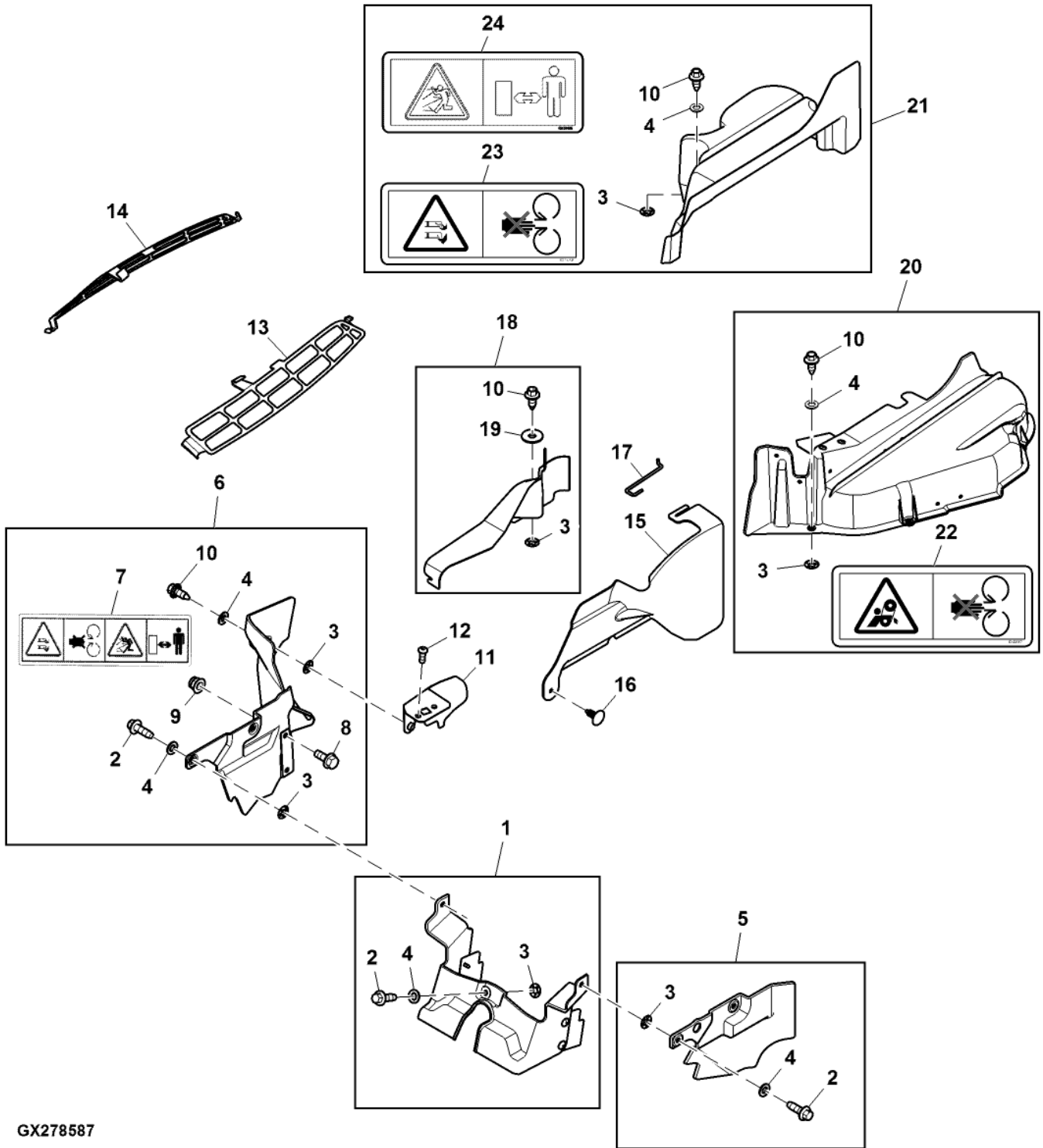
PU18091

Bil d Nr.	Teilenummer	S t k .	BEZEICHNUNG	TI	Bis Modell
1	GY21252	4	SCHRAUBE MIT SCHEIBE		
2	GX24153	1	INSTRUMENTENTAFEL		
3	GX24198	1	STOPFEN		
4	GX23401	1	PLATTE		
5	M71217	6	SCHRAUBE		100000
	GX24487	4	SCHRAUBE		
6	GX23882	1	STÜTZE Dash		100000
7	GY21365	1	SOCKEL With Buzzer Hole		
8	GX23580	5	SCHRAUBE		
9	GX24208	2	PUFFER		
10	GY21472	1	SOCKEL		
11	GX23408	4	BÜCHSE		



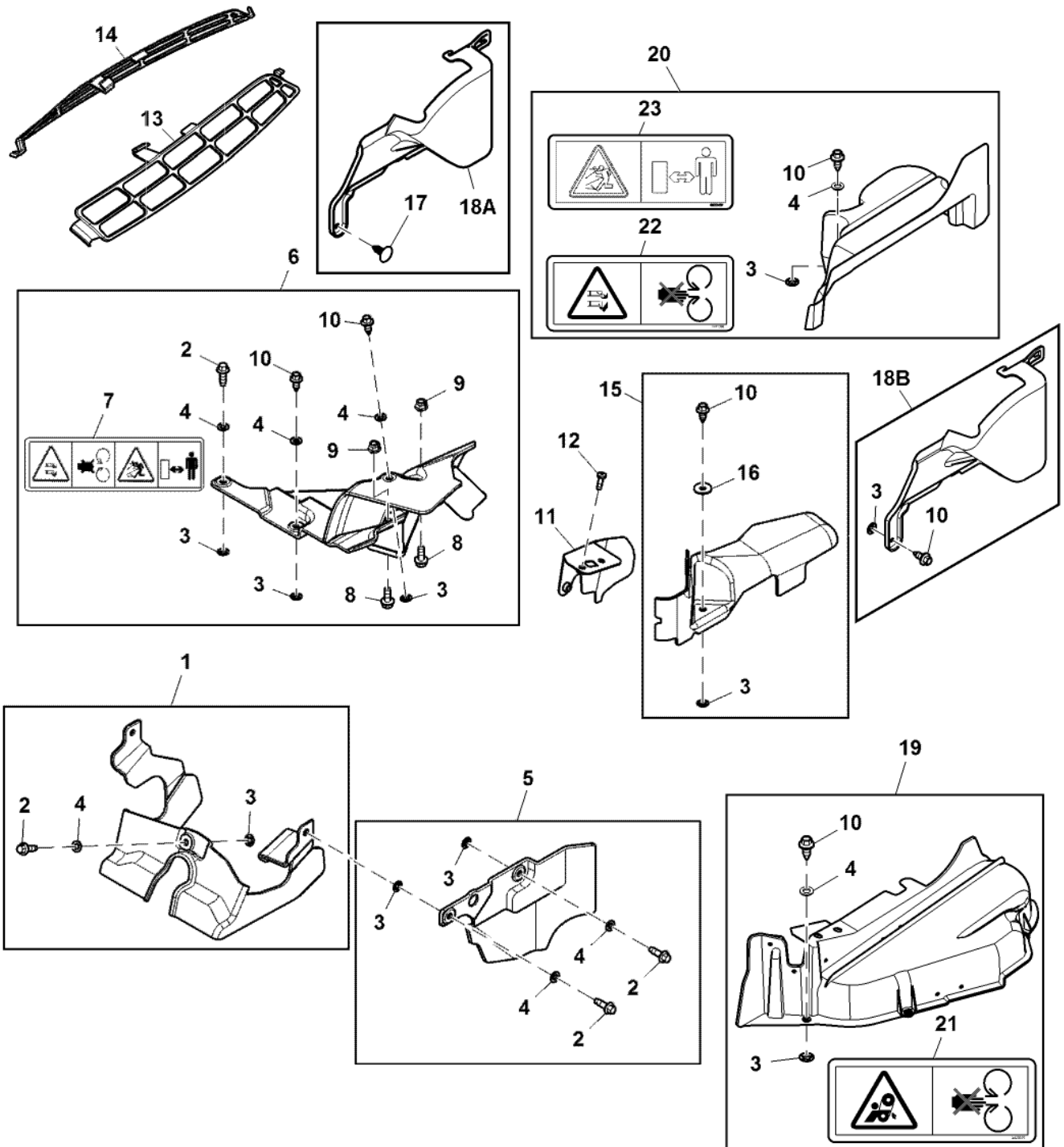
PU17204

Bil d Nr.	Teilenummer	S t k .	BEZEICHNUNG	TI	Bis Modell
1	GX25813	1	VERKLEIDUNG ORDER GY22204 ; Closeout, LH		
2	GX25812	1	VERKLEIDUNG ORDER GY22201 ; Closeout, RH		
3	37M7459	2	SCHRAUBE		
4	24M7298	2	UNTERLEGSSCHEIBE SUB FOR 24M7207		
5	R201796	2	MUTTER		
6	GY22204	2	DECKELSATZ Closeout, LH		
7	GY22201	2	DECKELSATZ Closeout, RH		



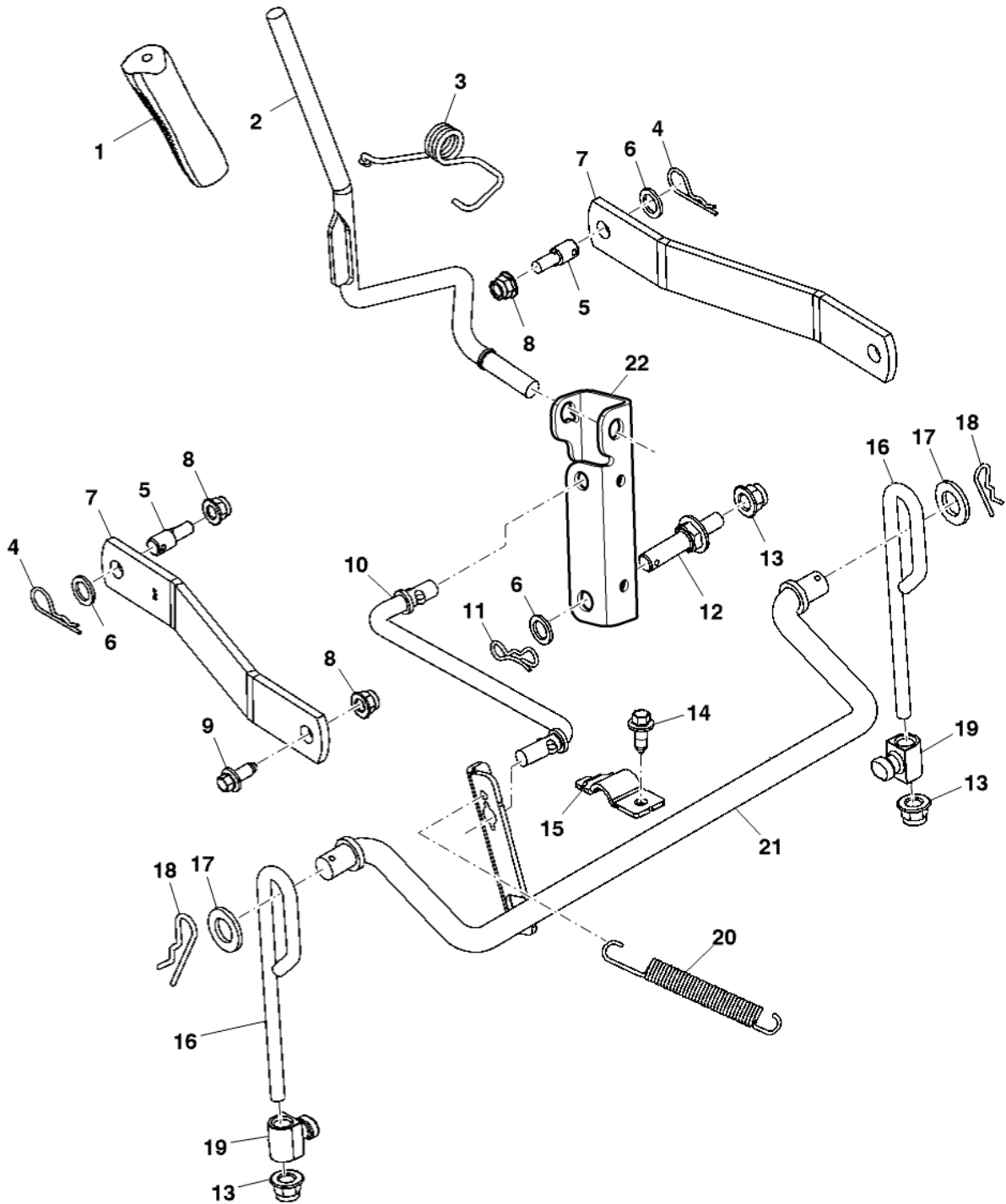
GX278587

Bil d Nr.	Teilenummer	S t k .	BEZEICHNUNG	TI	Bis Modell
1	GY22059	1	ABDECKUNG Front Assembly		
2	37M7461	4	SCHRAUBE		
3	M84309	1	MUTTER		
4	24M7095	2 1	UNTERLEGSSCHEIBE		
5	GY22055	1	ABSCHIRMSATZ LH, Front Side		
6	GY22056	1	ABSCHIRMSATZ RH, Front Side		
7	GX25650	1	AUFKLEBER Danger		
8	19M7866	2	SCHRAUBE		
9	14M7396	2	SICHERUNGSMUTTER		
10	GX22456	8	SCHRAUBE		
11	GY22230	1	KONSOLE SUB FOR GY22230BLE ; RH, Front Shield		
12	21M7577	2	INNENSECHSKANTSCHRAUBE		
13	GX25702	1	ABDECKUNG LH, Eame Plenum		
14	GX25703	1	ABDECKUNG RH, Eame Plenum		
15	GX25947	1	ABDECKUNG Transmission Eame, LH		
16	GX10571	1	STOPFEN		
17	GX25955	1	HAKEN Trans Hook		
18	GY22265	1	ABDECKUNG RH, Hydro Trans Shield		
19	24M7298	1	UNTERLEGSSCHEIBE SUB FOR 24M7207		
20	GY22073	1	ABDECKUNG LH		
21	GY22074	1	ABDECKUNG RH		
22	GX23397	1	AUFKLEBER Danger Export		
23	GX23398	1	AUFKLEBER Danger Export		
24	GX23400	1	AUFKLEBER Danger (Thrown OBJ) Export		



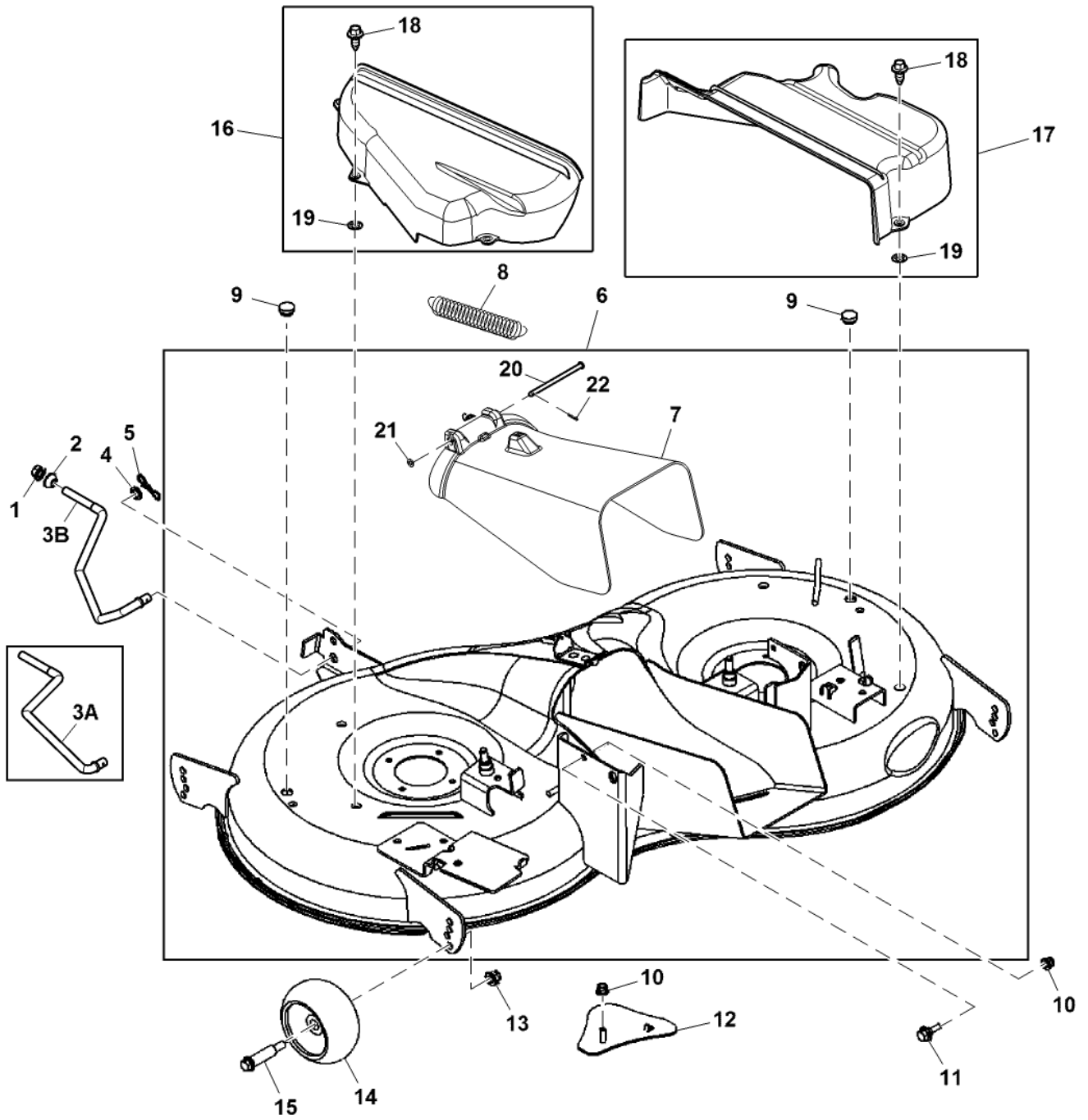
GX278590

Bil d Nr.	Teilenummer	S t k .	BEZEICHNUNG	TI	Bis Modell
1	GY22407	1	ABDECKUNG FRONT, ASSY		
2	37M7461	4	SCHRAUBE		
3	M84309	1	MUTTER		
		3			
4	24M7095	1	UNTERLEGSSCHEIBE		
		1			
5	GY22408	1	ABSCHIRMSATZ LH, FRONT		
6	GY22245	1	ABSCHIRMSATZ RH, FRONT		
7	GX25650	1	AUFKLEBER Danger		
8	19M7866	2	SCHRAUBE		
9	14M7397	2	SICHERUNGSMUTTER		
10	GX22456	9	SCHRAUBE		
11	GY22230	1	KONSOLE Mounting, RH Shield		
12	GX20411	2	SCHRAUBE		
13	GX25702	1	ABDECKUNG LH, Eame Plenum		
14	GX25703	1	ABDECKUNG RH, Eame Plenum		
15	GY22310	1	ABDECKUNG Transmission		
16	24M7298	1	UNTERLEGSSCHEIBE		
17	GX10571	1	STOPFEN USE WITH GX26400		
18	GX26400	1	ABDECKUNG ORDER GY22526 ; LH, RDRC Transmission		
A					
18	GY22526	1	ABDECKUNG INCLUDES M84309 AND GX22456 ; LH, RDRC Transmission		
B					
19	GY22073	1	ABDECKUNG LH		
20	GY22074	1	ABDECKUNG RH		
21	GX23397	1	AUFKLEBER Danger Export		
22	GX23398	1	AUFKLEBER Danger Export		
23	GX23400	1	AUFKLEBER Danger (Thrown OBJ) Export		



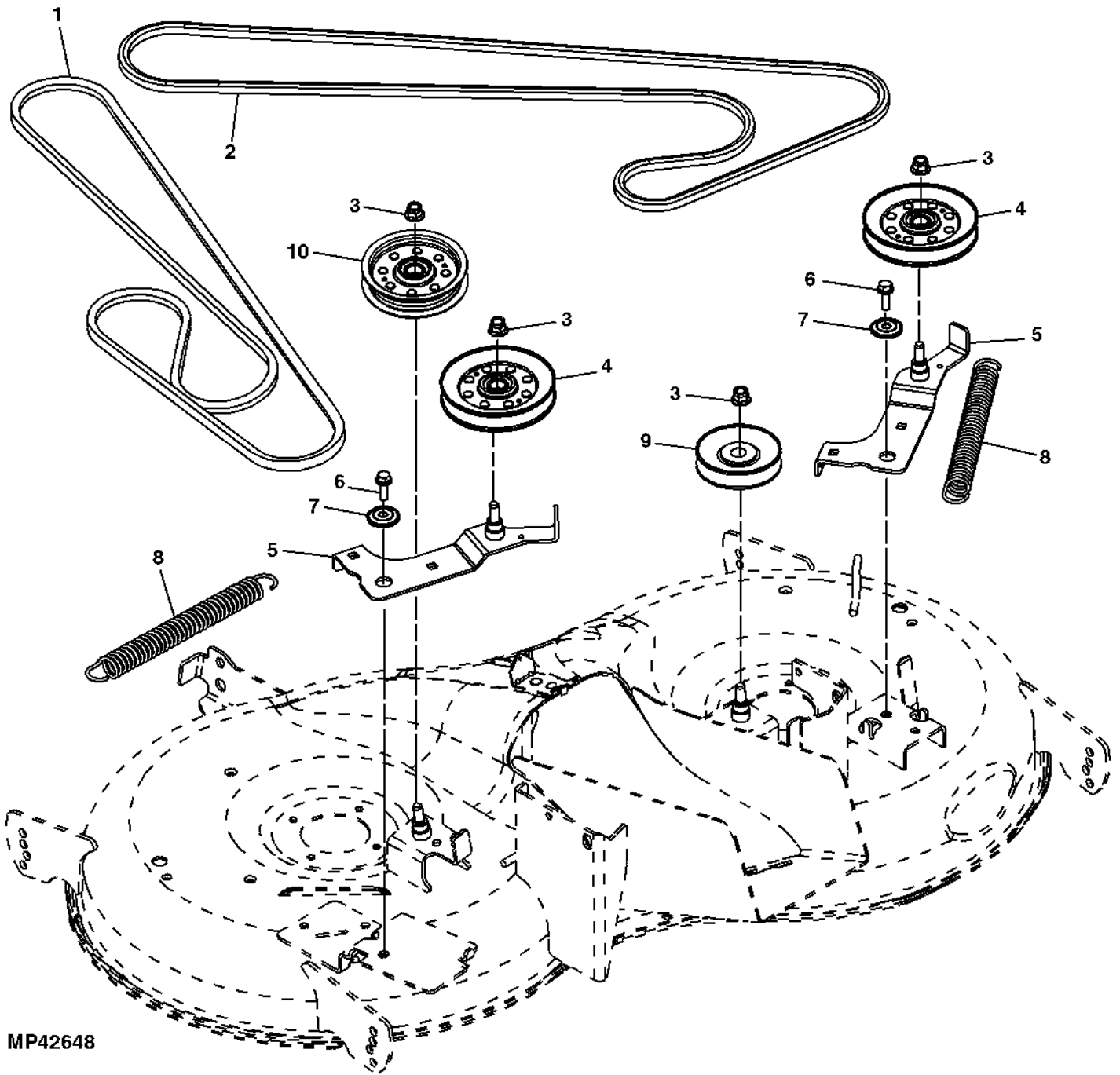
PU08858

Bil d Nr.	Teilenummer	S t k .	BEZEICHNUNG	TI	Bis Modell
1	GX20281	1	GRIFF Handle		
2	GX24333	1	GRIFF ORDER GX25185 ; Deck Lift		
	GX25185	1	GRIFF Lift		
3	GX24335	1	FEDER		
4	GX26085	2	FEDERSPLINT 2.36 X 50.8 mm SUB FOR GX21022		
5	GX20237	2	STIFTSCHRAUBE Shouldered		
6	24M7044	3	UNTERLEGSCHLEIFE		
7	GX23233	2	KONSOLE Deck Hanger Black Ecoat		
8	14M7396	4	SICHERUNGSMUTTER		
9	M153513	2	SCHRAUBE		
10	GX24334	1	STANGE Lift		
11	M144705	1	FEDERSPLINT		
12	GX24260	1	STIFTSCHRAUBE Lift Pivot		
13	14M7465	3	SICHERUNGSMUTTER		
14	GX22456	2	SCHRAUBE		
15	GX22783	2	KONSOLE Lift Shaft		
16	GX22587	2	STANGE ORDER GX24864 ; Deck Suspension		
	GX24864	2	STANGE		
17	24M7053	2	UNTERLEGSCHLEIFE		
18	A15147	2	FEDERSPLINT		
19	GX21718	2	DREHZAPFEN		
20	GX20526	1	ZUGFEDER		
21	GY20608	1	GELENKWELLE SUB FOR GY20608BLE ; Lift Pivot		
22	GX24796	1	KONSOLE Lift Black Ecoat		



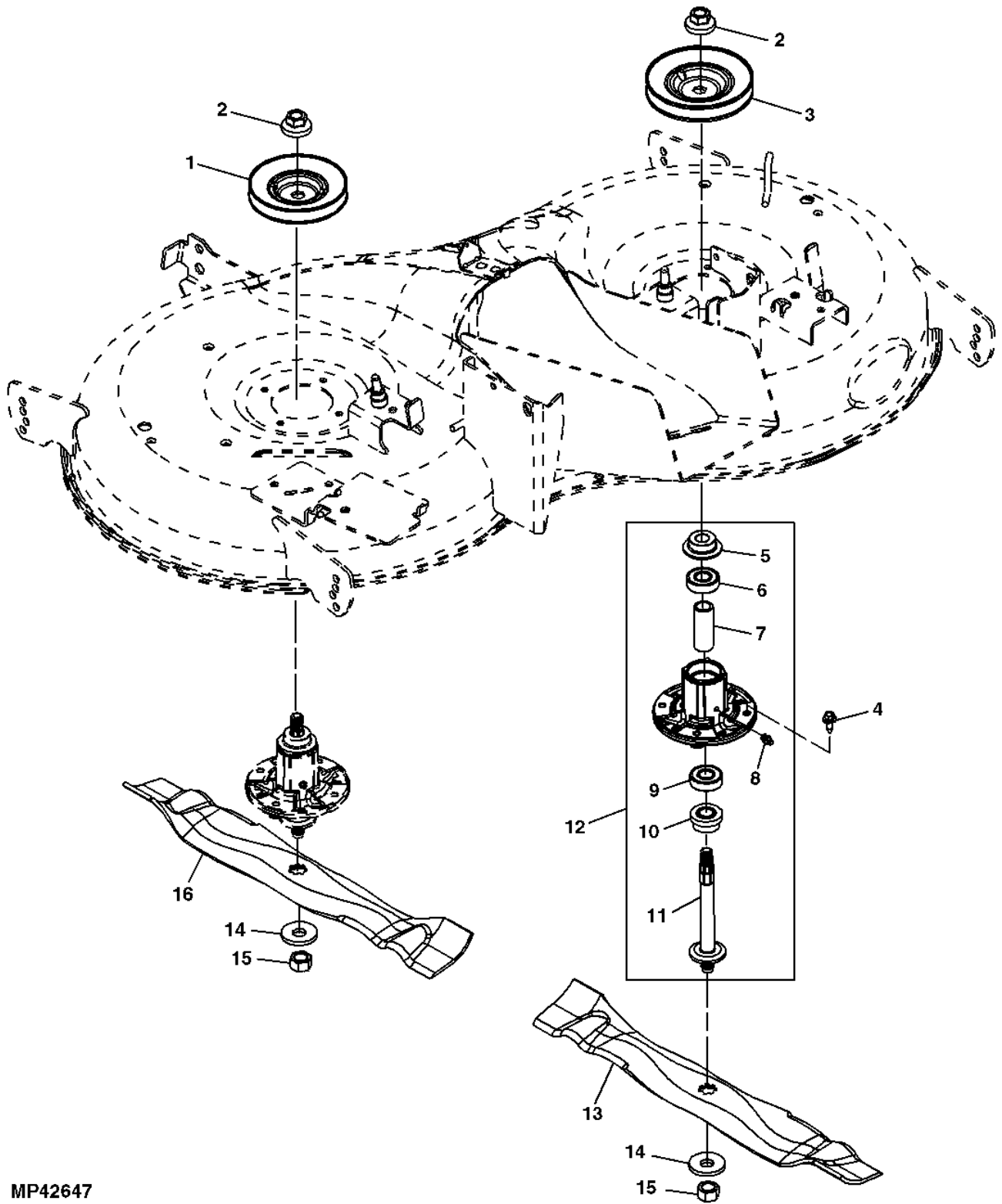
GX279162

Bil d Nr.	Teilenummer	S t k .	BEZEICHNUNG	TI	Bis Modell
1	H135891	1	SICHERUNGSMUTTER		
2	M112982	1	KUGEL		
3	GX23098	1	ARM Front Draft		700000
A					
3	GX26402	1	STANGE Front Draft		
B					
4	24M7044	1	UNTERLEGSCHIEBE		
5	M144705	1	FEDERSPLINT		
6	GY21241	1	MÄHGEHÄUSE NLA		
7	GX24236	1	RUTSCHE		
8	M75239	1	ZUGFEDER		050000
	GX25193	1	ZUGFEDER		
9	GX22426	2	ANSCHLUßPLATTE		
10	14M7396	3	SICHERUNGSMUTTER		
11	M153513	2	SCHRAUBE		
12	GY21217	1	PRALLSCHUTZ		
13	14M7465	4	SICHERUNGSMUTTER		
14	GX10168	4	RAD		
15	GX21012	4	SCHRAUBE		
16	GY21465	1	ABDECKUNG INCLUDES GX23397		100000
17	GY21466	1	ABDECKUNG INCLUDES GX23398 AND GX23400		100000
18	GX22456	5	SCHRAUBE		100000
19	M84309	5	MUTTER		100000
20	UC10431	1	STIFT SUB FOR APPL GC00064		
21	24M7088	1	UNTERLEGSCHIEBE SUB FOR APPL GX10434		
22	M112711	1	SPANNSTIFT		



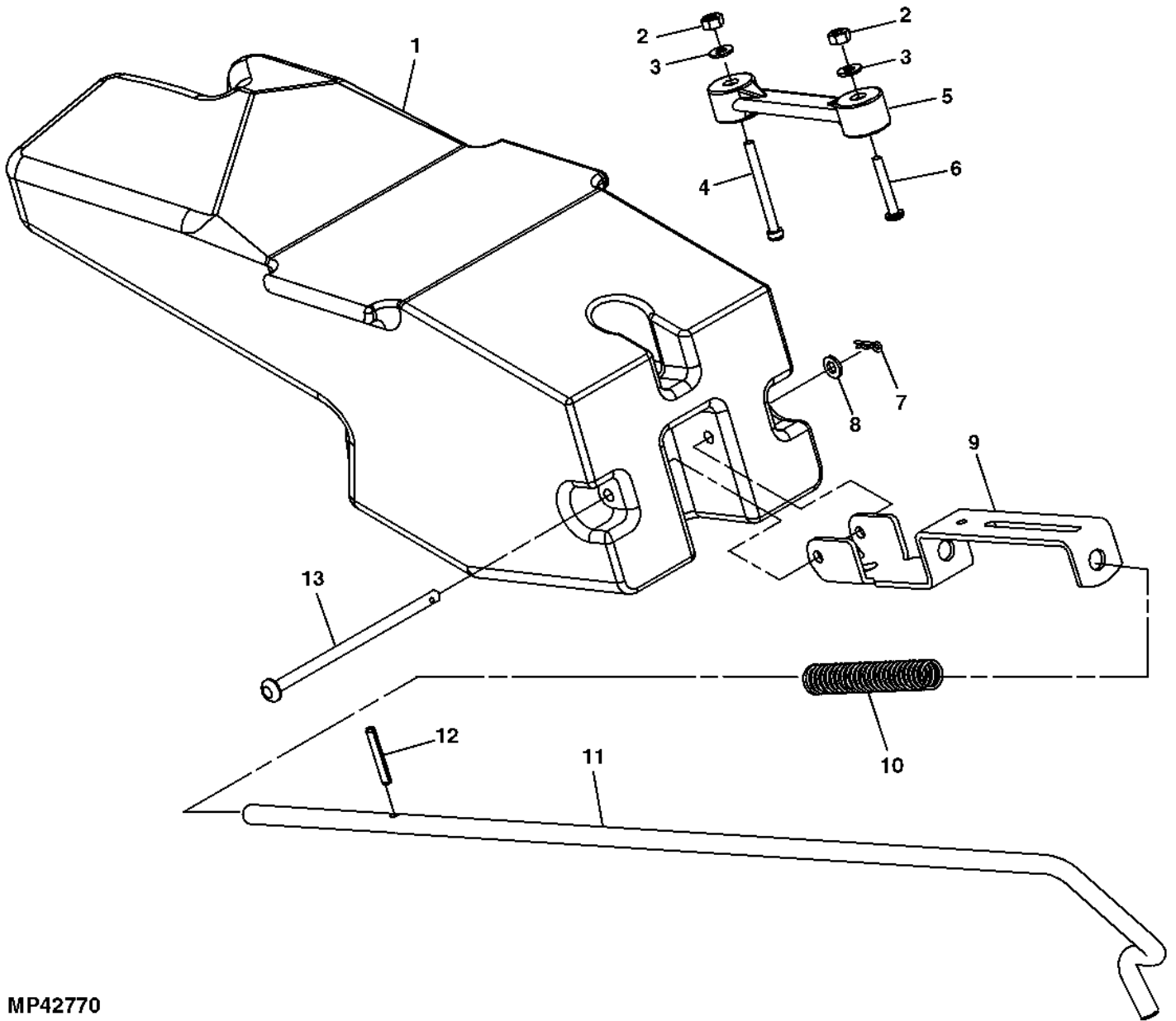
MP42648

Bil d Nr.	Teilenummer	S t k .	BEZEICHNUNG	TI	Bis Modell
1	GX23110	1	KEILRIEMEN LH		
2	GX23111	1	KEILRIEMEN RH		
3	14M7465	4	SICHERUNGSMUTTER		
4	AM136357	2	VARIATORSCHLEIBEN		
5	GY21162BLE	2	KONSOLE		
6	19M7867	2	SCHRAUBE		
7	GX23240	2	BÜCHSE		
8	GX23274	2	ZUGFEDER		
9	AM118447	1	RIEMENSCHLEIBE MIT DÄMPFER		
	JD8535	1	KUGELLAGER (A)		
10	GY21289	1	SPANNROLLE (A) NICHT ABGEBILDET		



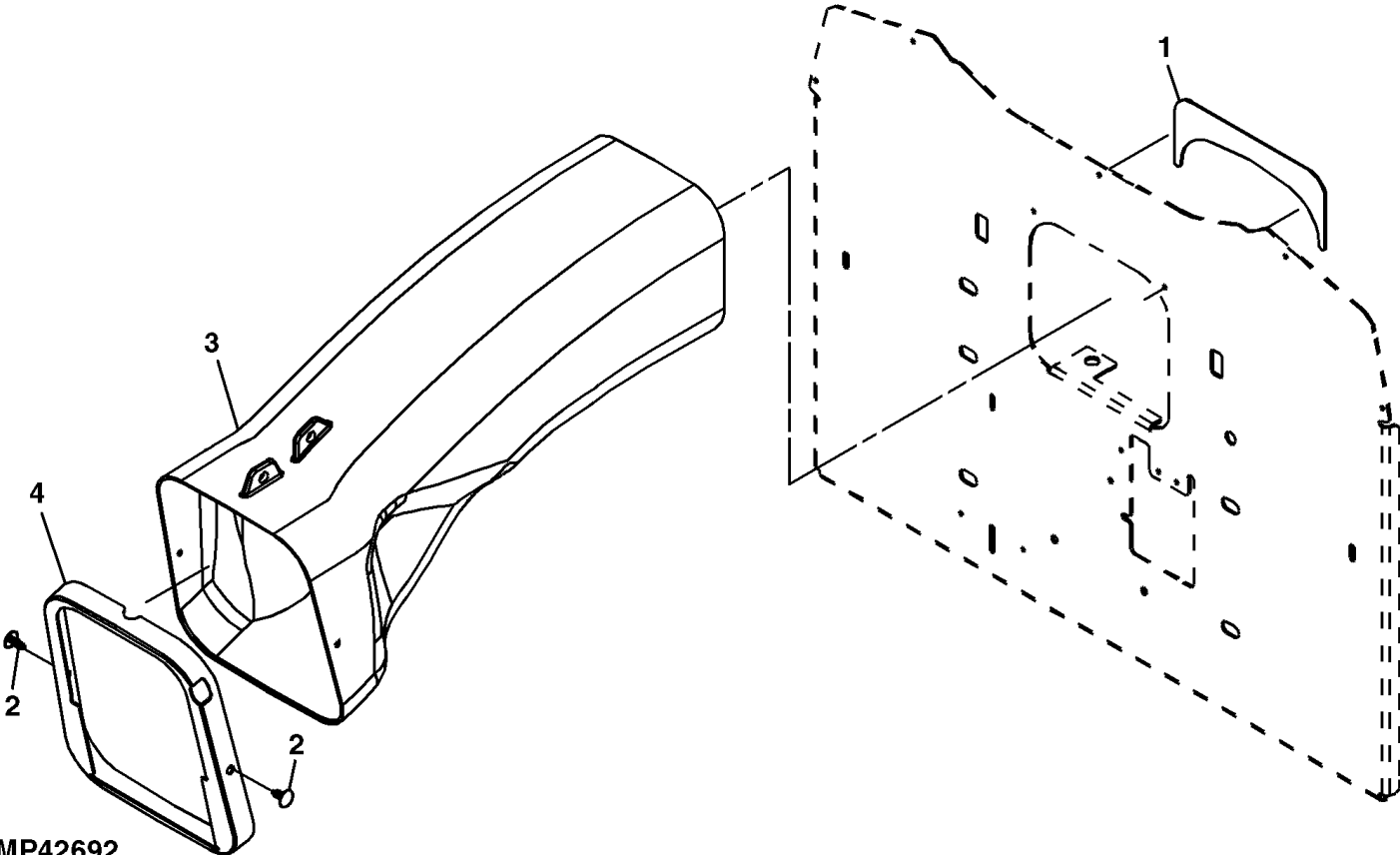
MP42647

Bil d Nr.	Teilenummer	S t k .	BEZEICHNUNG	TI	Bis Modell
1	GX23372BLE	1	VARIATORSCHLEIBEN LH		
2	GX20513	2	MUTTER		
3	GX22616	1	VARIATORSCHLEIBEN RH		
4	GX22456	8	SCHRAUBE		
5		1	DISTANZSTÜCK		
6		1	LAGER		
7		1	DISTANZSTÜCK		
8		1	SCHMIERNIPPEL		
9		1	LAGER		
10		1	DISTANZSTÜCK		
11	GX22975	1	WELLE		
12	GY21098	2	SPINDEL		
13	GX23228	1	MÄHMESSER RH		
14	M149625	2	UNTERLEGSCHLEIBE		
15	GX21694	2	SICHERUNGSMUTTER		
16	GX23227	1	MÄHMESSER LH		
17	AM140332	1	MÄHMESSERSATZ F. MÄHWERK (A) (A) NICHT ABGEBILDET		



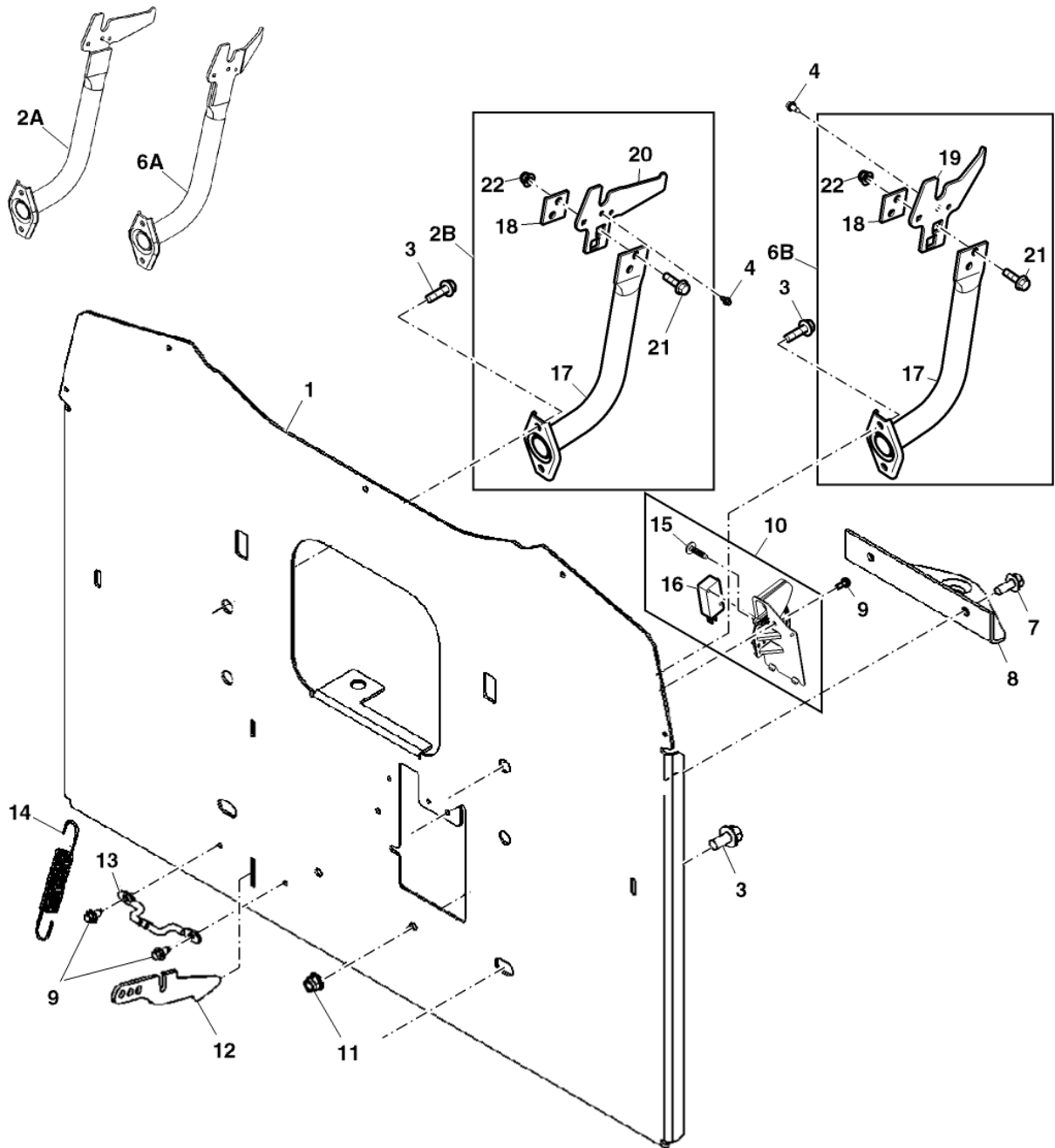
MP42770

Bil d Nr.	Teilenummer	S t k .	BEZEICHNUNG	TI	Bis Modell
1	GX23374	1	STOPFEN		
2	M63662	2	SICHERUNGSMUTTER		
3	24H1283	2	UNTERLEGSCHEIBE		
4	21H1336	1	SCHRAUBE		
5	M67099	1	LASCHE		
6	21H1356	1	SCHRAUBE		
7	M112711	1	SPANNSTIFT		
8	24M7054	1	UNTERLEGSCHEIBE		
9	M143681	1	LASCHE		
10	M143723	1	DRUCKFEDER		
11	GX23451	1	STANGE		
12	34H284	1	SPANNSTIFT		
13	M121529	1	BOLZEN		



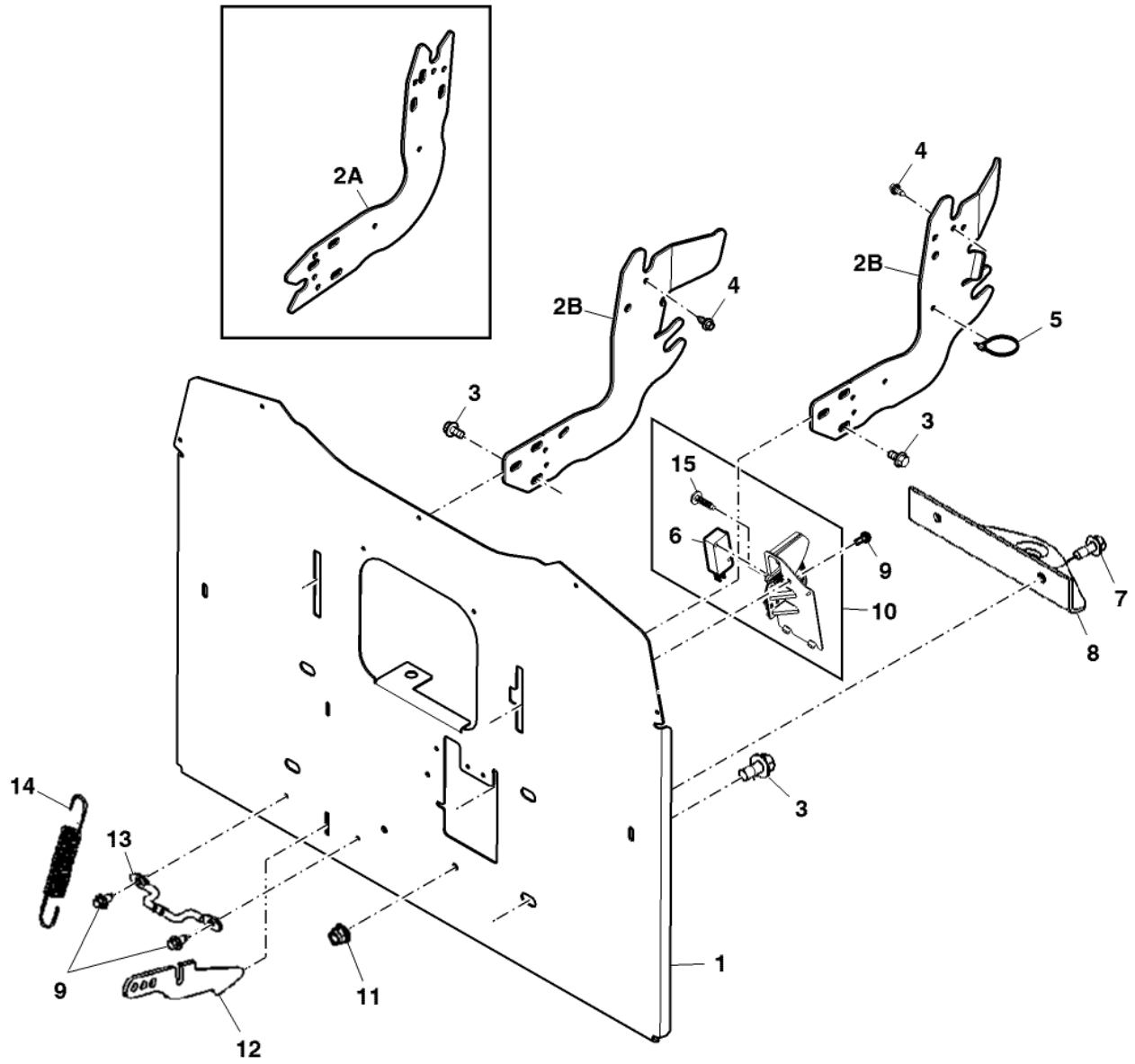
MP42692

Bil d Nr.	Teilenummer	S t k .	BEZEICHNUNG	TI	Bis Modell
1	GX23604	1	RADIALDICHRING		
2	GX10571	2	STOPFEN		
3	GX23076	1	RUTSCHE		
4	GX23583	1	RADIALDICHRING		



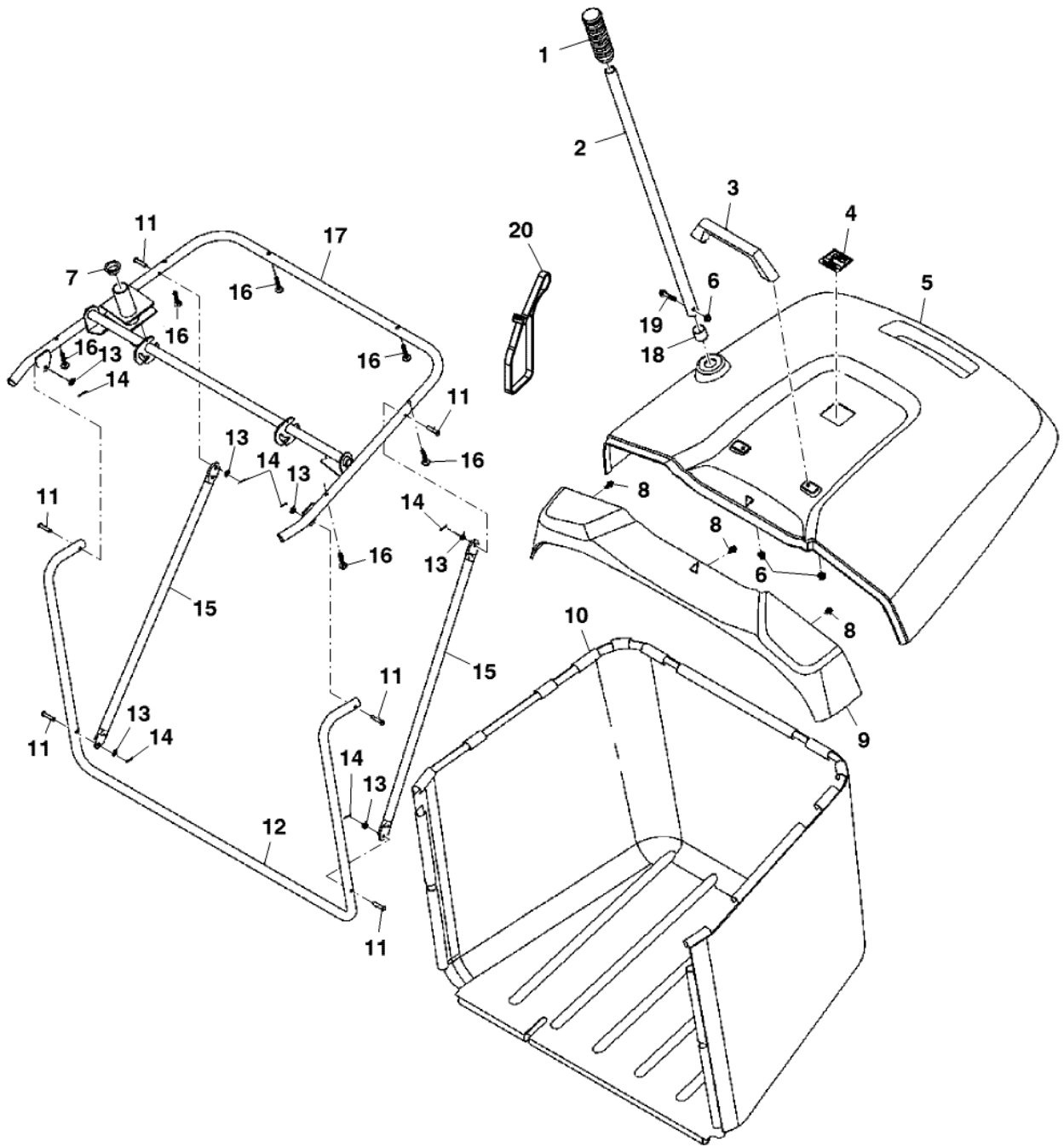
PU13498

Bil d Nr.	Teilenummer	S t k .	BEZEICHNUNG	TI	Bis Modell
1	GX23200BLE	1	PLATTE		
2	AM137875	1	ARM RH		050000
A					
2	GY21956	1	ANBAUTEILE RH, Hopper Support Ble		
B					
3	19M7784	6	SCHRAUBE		
4	GX22456	2	SCHRAUBE		
5	H77698	3	KABELBINDER (A)		
6	AM137873	1	ARM LH		050000
A					
6	GY21955	1	ANBAUTEILE LH, Hopper Support		
B					
7	19M7866	2	SCHRAUBE		
8	M153239	1	KONSOLE Hitch		
9	37M7458	3	SCHRAUBE SUB FOR 37M7089		
10	GY21353	1	VERLÄNGERUNG		
11	14M7396	2	SICHERUNGSMUTTER		
12	GX25869BLE	1	VERRIEGELUNG SUB FOR M155751		
13	M155760	1	DREHHEBEL		
14	M153442	1	FEDER		
15	GX23580	1	SCHRAUBE		
16	GY21367	1	SCHALTER		
17	GY21952BLE	2	ARM		
18	GX25303BLE	2	PLATTE		
19	GX25299BLE	1	KONSOLE LH, Hopper Arm Black Ecoat		
20	GX25300BLE	1	KONSOLE RH, Hopper Arm Black Ecoat		
21	19M7835	4	SCHRAUBE		
22	14M7465	4	SICHERUNGSMUTTER (A) NICHT ABGEBILDET		



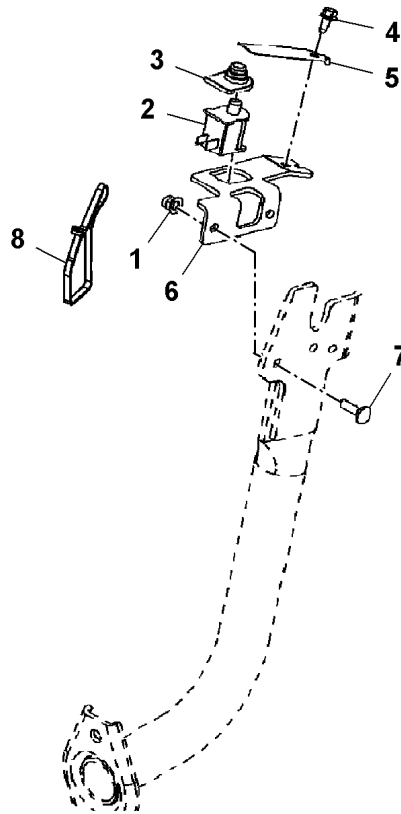
PU18169

Bil d Nr.	Teilenummer	S t k .	BEZEICHNUNG	TI	Bis Modell
1	GX25332	1	PLATTE Hopper Mounting RD/RC		
2	GX25208BLE	2	ARM		700000
A					
2	GX26474	1	KONSOLE RH		
B					
	GX26475	1	KONSOLE LH		
3	19M7784	6	SCHRAUBE		
4	GX22456	2	SCHRAUBE		
5	H77698	3	KABELBINDER Self Locking		
6	GY21367	1	SCHALTER		
7	19M7866	2	SCHRAUBE		
8	M153239	1	KONSOLE Hitch		
9	37M7458	3	SCHRAUBE		
10	GY21353	1	VERLÄNGERUNG		
11	14M7396	2	SICHERUNGSMUTTER		
12	GX25869BLE	1	VERRIEGELUNG		
13	M155760	1	DREHHEBEL Rod		
14	M153442	1	FEDER		
15	GX23580	1	SCHRAUBE		



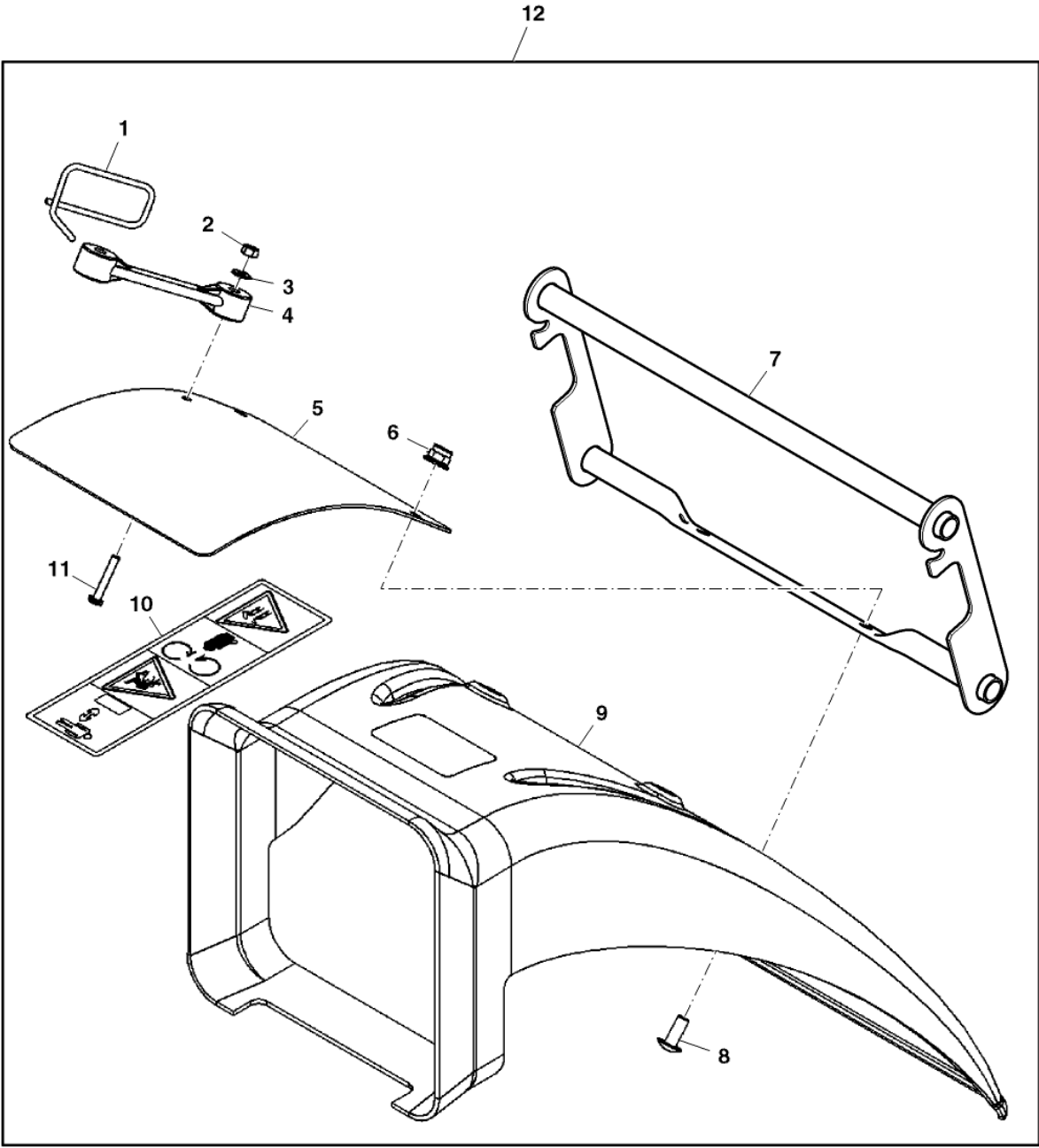
PU10653

Bil d Nr.	Teilenummer	S t k .	BEZEICHNUNG	TI	Bis Modell
1	R89833	1	GRIFF		
2	M155887	1	GRIFF		
3	AM118928	1	GRIFF		
4	M155698	1	AUFKLEBER Hopper Warning		
5	M152638	1	VERKLEIDUNG Top		
6	14M7397	3	SICHERUNGSMUTTER		
7	M157024	2	BÜCHSE		050000
	M157024	1	BÜCHSE		
8	37M7458	5	SCHRAUBE SUB FOR 37M7089		
9	AM136728	1	VERKLEIDUNG Front		
10	GX25220	1	SACK SUB FOR M152675		
	M153923	1	DÄMMATERIAL (A) Sound		020000
11	45M7036	6	BOLZEN		
12	M155839	1	ROHR		
13	24M7088	6	UNTERLEGSCHIEBE		
14	M112711	6	SPANNSTIFT		
15	M157200	2	ROHR		
16	GX24490	6	SCHRAUBE SUB FOR M155750		
17	AM137871	1	RAHMEN Hopper		100000
	GY21980BLE	1	RAHMEN Hopper, Black		
18	M115598	1	KAPPE		
19	19M7833	1	SCHRAUBE		
20	M73027	1	KABELBINDER (A) NICHT ABGEBILDET		



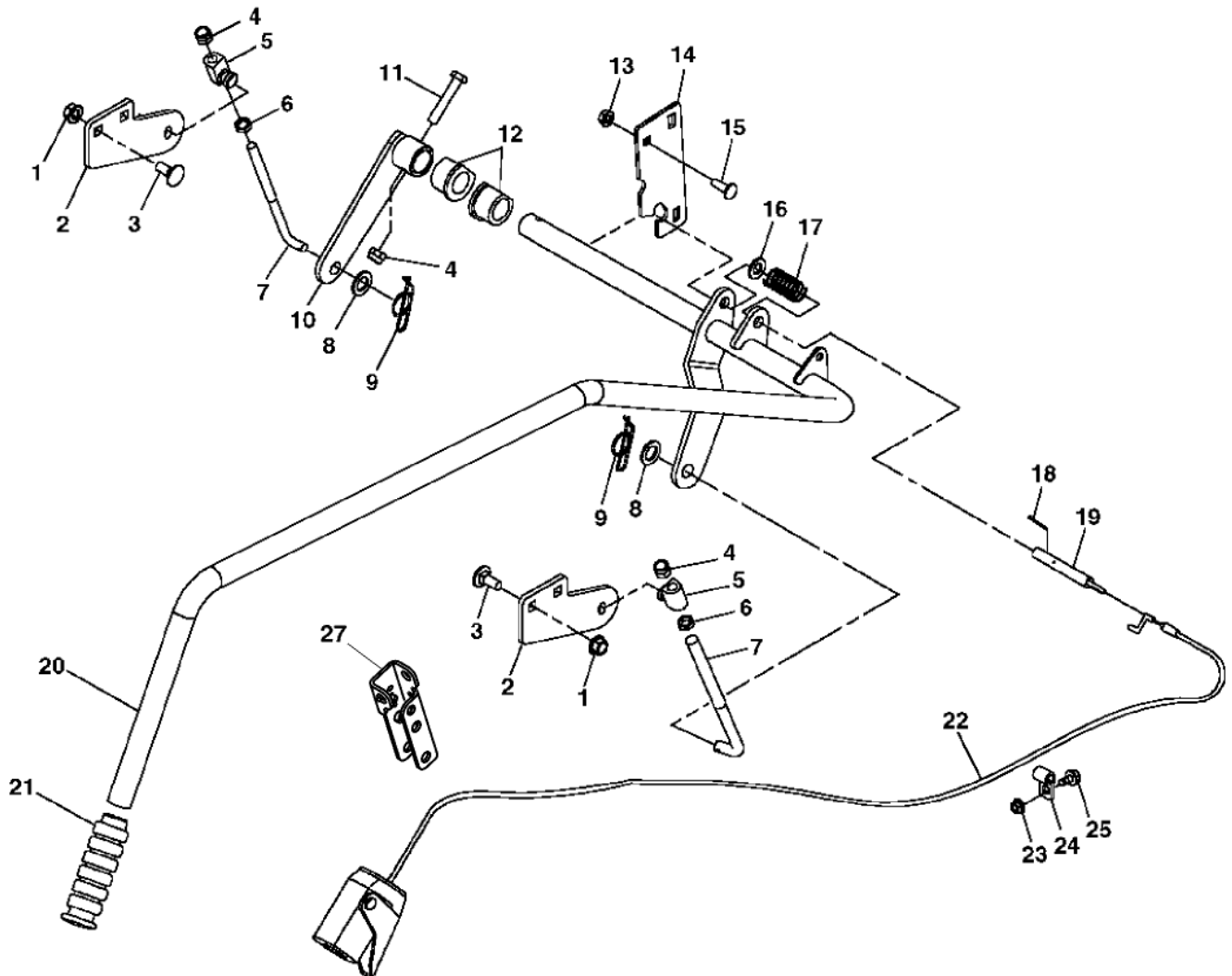
PU04602

Bil d Nr.	Teilenummer	S t k .	BEZEICHNUNG	TI	Bis Modell
1	14M7397	1	SICHERUNGSMUTTER		
2	AM103119	1	SCHALTER		
3	M142588	1	DECKEL		
4	37M7089	1	SCHRAUBE		
5	M155908	1	BLATTFEDER		
6	GX23273	1	KONSOLE		
7	03M7222	1	SCHRAUBE		
8	M73027	2	KABELBINDER		



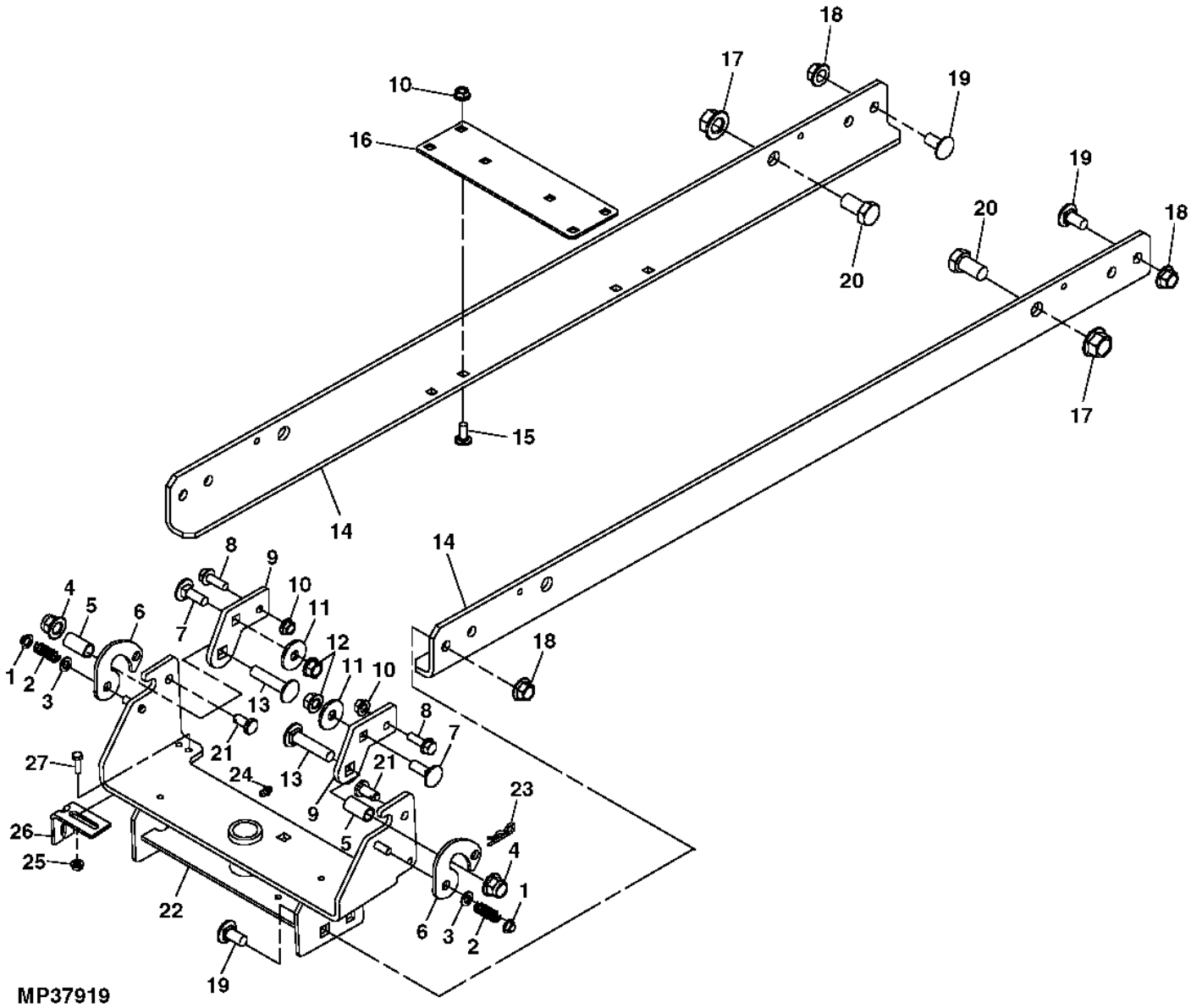
PU13211

Bil d Nr.	Teilenummer	S t k .	BEZEICHNUNG	TI	Bis Modell
1	M67100	1	HAKEN		
2	M63662	1	SICHERUNGSMUTTER		
3	24H1283	1	UNTERLEGSSCHEIBE		
4	M67099	1	LASCHE		
5	M155970	1	PLATTE NLA; ORDER M155970BLE		
	M155970BLE	1	PLATTE		
6	14M7396	2	SICHERUNGSMUTTER		
7	GY22133	1	RAHMEN		
8	M78471	2	SCHRAUBE		
9	GX23375	1	PRALLSCHUTZ		
10	M118040	1	AUFKLEBER		
11	21H1356	1	SCHRAUBE		
12	BG20561	1	SCHACHTSATZ ORDER BG20822 ; Rear Discharge		
	BG20822	1	ABWEISER Rear Discharge		



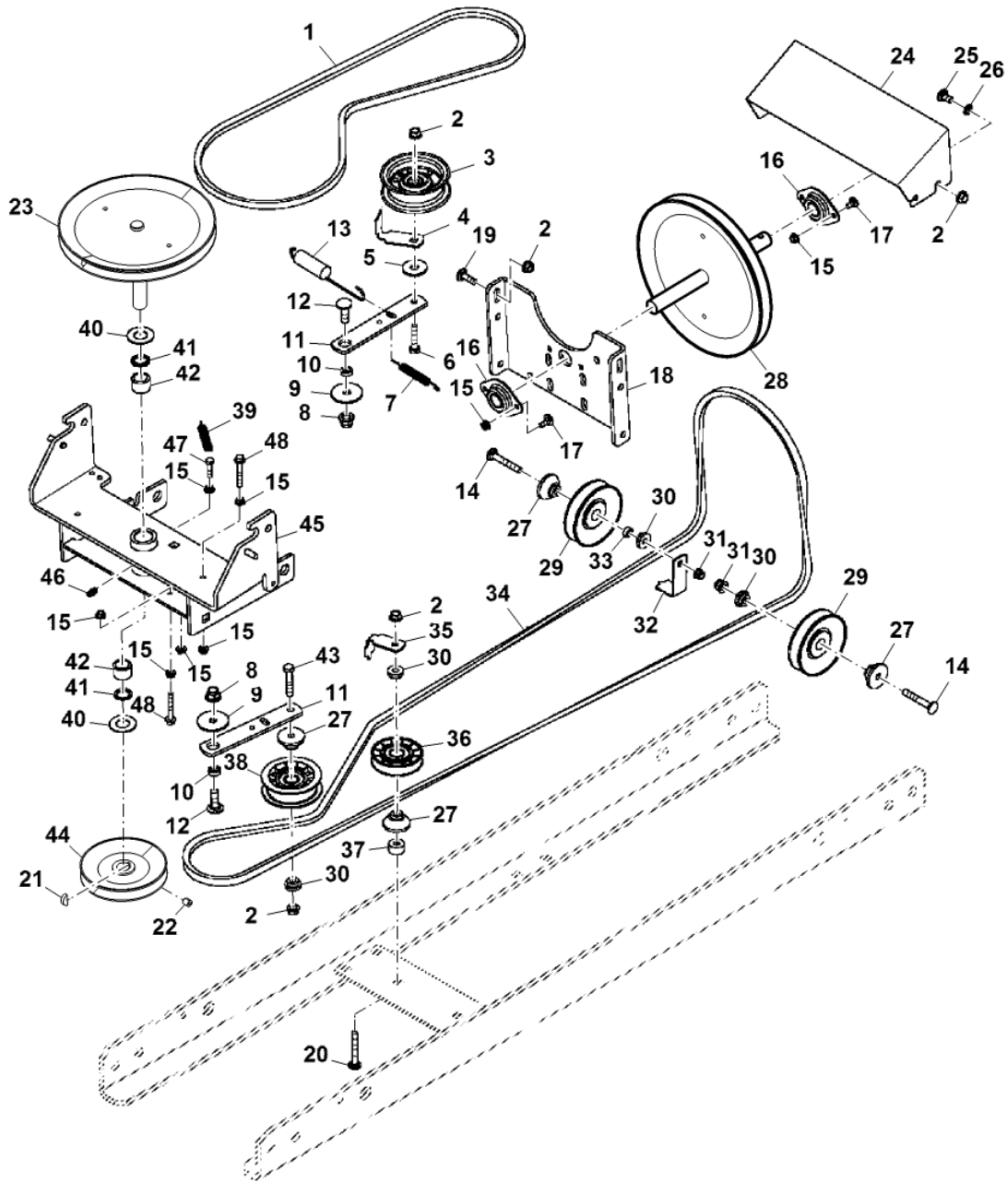
PU12585

Bil d Nr.	Teilenummer	S t k .	BEZEICHNUNG	TI	Bis Modell
1	E63526	4	MUTTER		
2	M154391	2	KONSOLE		
3	03M7017	4	SCHRAUBE		
4	14M7517	3	SICHERUNGSMUTTER		
5	M131725	2	VERBINDUNGSGLIED		
6	14M7152	2	MUTTER		
7	M156372	2	HAKENSCHRAUBE		
8	24M7097	2	UNTERLEGSCHLEIBE		
9	M154221	2	FEDERSPLINT		
10	AM136696	1	HUBARM		
11	19M7935	1	SECHSKANTSCHRAUBE		
12	M81211	2	LAGER		
13	E63525	1	MUTTER		
14	M155497	1	PLATTE		
15	03M7185	1	SCHRAUBE		
16	24M7047	1	UNTERLEGSCHLEIBE		
17	M91079	1	DRUCKFEDER		
18	11M7077	1	SPLINT		
19	M154524	1	BOLZEN		
20	AM136697	1	HANDHEBEL		
21	R89833	1	GRIFF		
22	AM135717	1	KABEL		
23	14M7397	1	SICHERUNGSMUTTER		
24	M155919	1	KLEMME		
25	19M7775	1	SCHRAUBE		
26	R44302	2	KABELBINDER (A)		
27	GX24796	1	KONSOLE		
			(A) NICHT ABGEBILDET		



MP37919

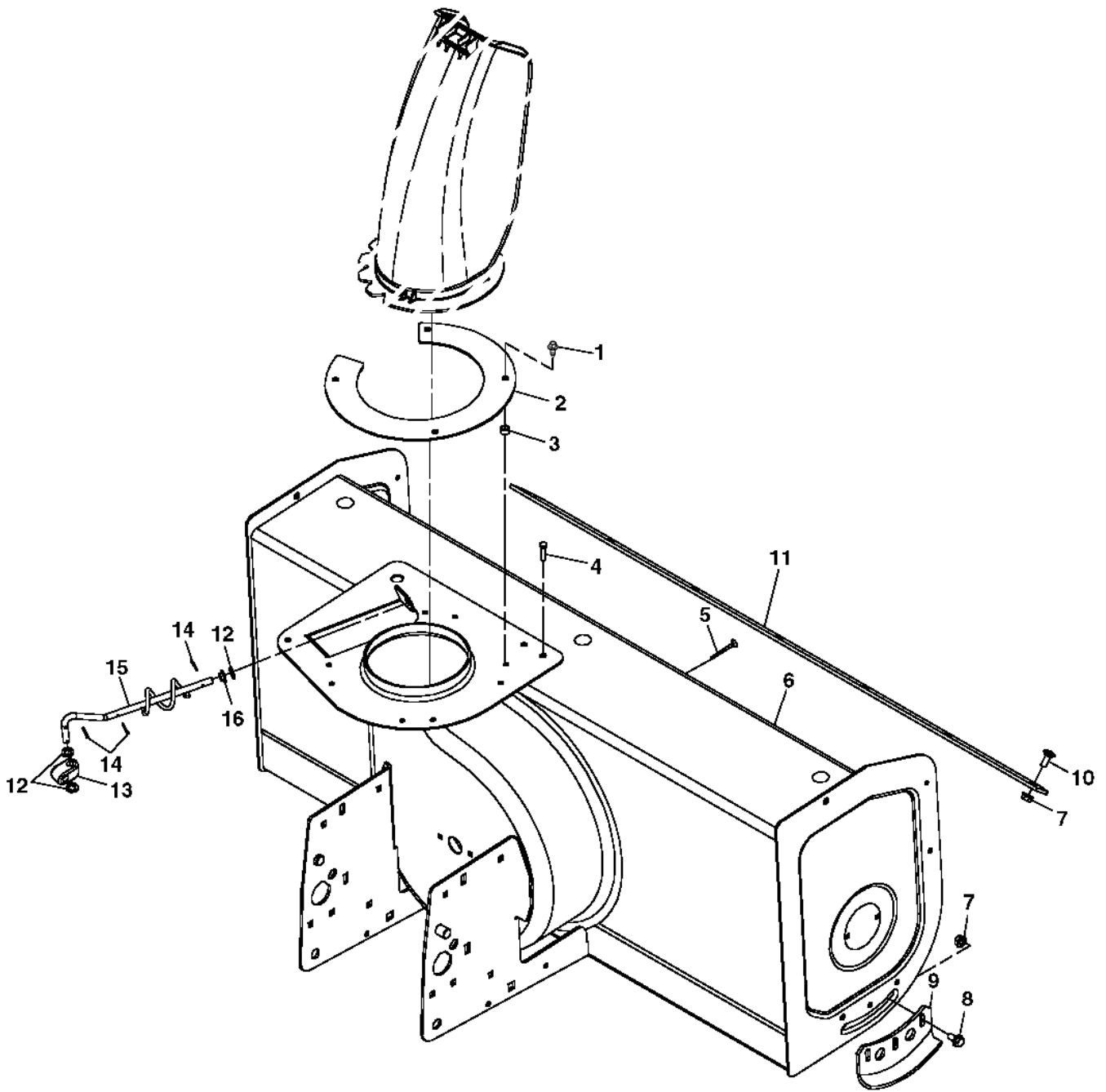
Bil d Nr.	Teilenummer	S t k .	BEZEICHNUNG	TI	Bis Modell
1	A16491	2	MUTTER		
2	H22802	2	DRUCKFEDER		
3	24M7036	2	UNTERLEGSSCHEIBE		
4	14M7401	2	SICHERUNGSMUTTER		
5	M119563	2	DISTANZSTÜCK		
6	M137396	2	VERRIEGELUNG		
7	03M7085	2	SCHRAUBE		
8	19M7867	2	SCHRAUBE		
9	M154617	2	ANBAUTEILE		
10	E63525	6	MUTTER		
11	24M7101	2	UNTERLEGSSCHEIBE		
12	E63526	2	MUTTER		
13	03M7203	2	SCHRAUBE		
14	M175742	2	RAHMEN SUB FOR M157162		
15	03M7184	4	SCHRAUBE		
16	M154442	1	KONSOLE		
17	14M7291	4	FLANSCHMUTTER		
18	E63527	4	MUTTER		
19	03M7197	4	SCHRAUBE		
20	19M7608	4	SECHSKANTSCHRAUBE		
21	45M7111	2	BOLZEN		
22	AM137194	1	TABLETT ORDER AM145888		
	AM145888	1	ROH-SCHWEIßTEIL		
23	J16931	2	STIFT		
24	JD7844	1	SCHMIERNIPPEL		
25	E63524	2	MUTTER		
26	GX20168	1	KONSOLE		
27	19M7077	2	SECHSKANTSCHRAUBE		



PU15882

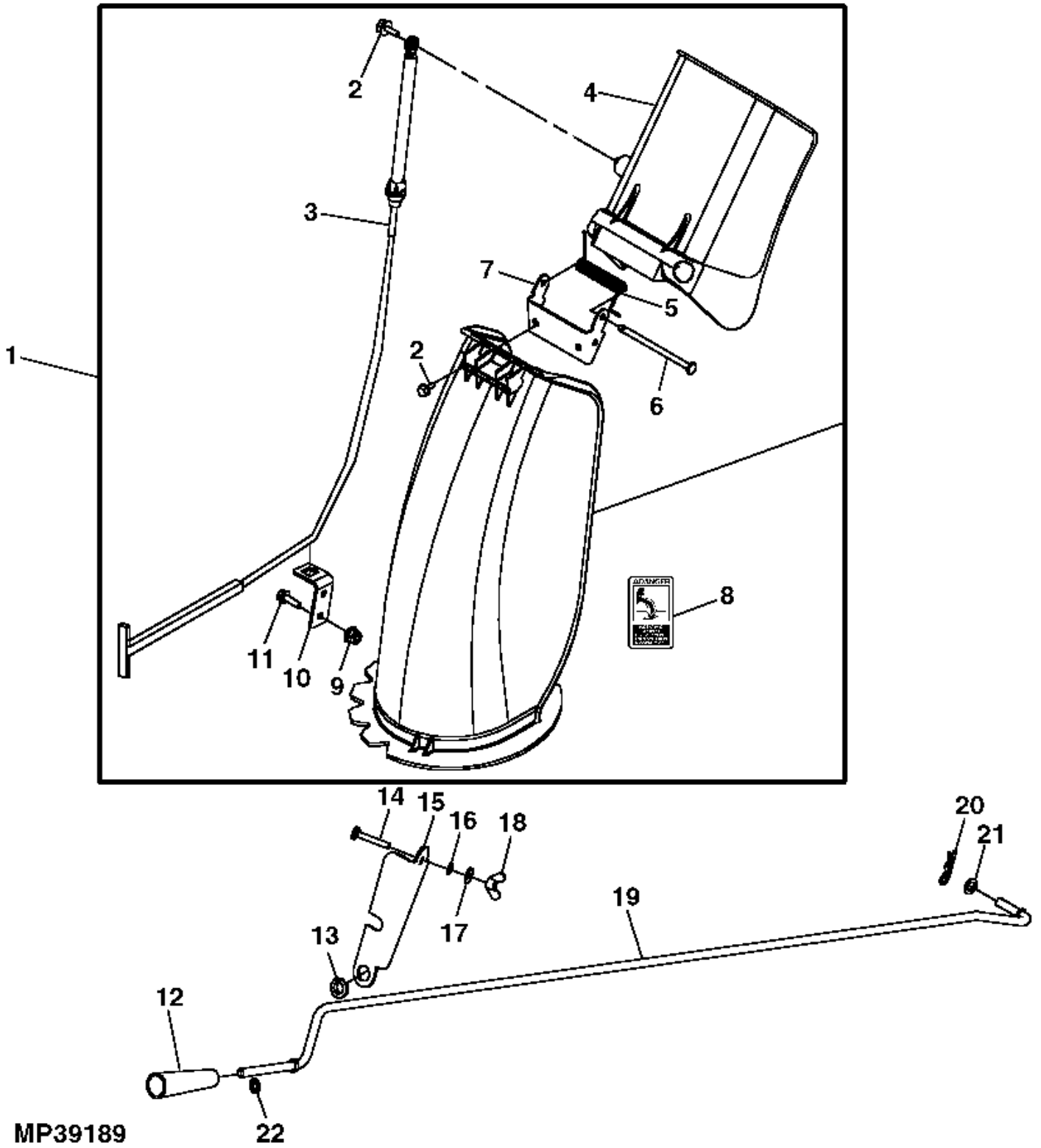
Bil d Nr.	Teilenummer	S t k .	BEZEICHNUNG	TI	Bis Modell
1	M155452	1	KEILRIEMEN		
2	E63525	9	MUTTER		
3	AM135773	1	SPANNROLLE		
4	M151940	1	FÜHRUNG		
5	24M7101	1	UNTERLEGSCHLEIBE		
6	19M7323	1	SECHSKANTSCHRAUBE		
7	M145875	1	ZUGFEDER		
8	14M7465	2	SICHERUNGSMUTTER		
9	24H1314	2	UNTERLEGSCHLEIBE		
10	M76615	2	UNTERLEGSCHLEIBE		
11	M153854	2	LASCHE		
12	03M7192	2	SCHRAUBE		
13	M135171	1	FEDER		
14	03M7245	2	SCHRAUBE		
15	E63524	1	MUTTER		
		4			
16	M151395	2	LAGER		
17	03M7092	4	SCHRAUBE		
18	M150427	1	PLATTE		
19	03M7185	4	SCHRAUBE		
20	03M7223	1	SCHRAUBE		
21	26H77	1	KEIL		
22	22H843	2	STELLSCHRAUBE		
23	M156399	1	VARIATORSCHLEIBEN		
24	M154863	1	SCHUTZ		
25	03M7183	2	SCHRAUBE		
26	M84309	2	MUTTER		
27	M78658	4	DISTANZSTÜCK		
28	M156398	1	VARIATORSCHLEIBEN		
29	AM118447	2	RIEMENSCHLEIBE MIT DÄMPFER		
30	M110316	4	UNTERLEGSCHLEIBE		
31	14M7396	2	SICHERUNGSMUTTER		
32	M154563	2	FÜHRUNG		
33	28H1511	2	UNTERLEGSCHLEIBE		
34	M155885	1	KEILRIEMEN		
35	M144378	1	FÜHRUNG		
36	GX20286	1	SPANNROLLE		
37	M78494	1	DISTANZSTÜCK		
38	GX20287	1	SPANNROLLE		
39	M78356	1	ZUGFEDER		
40	M40378	2	UNTERLEGSCHLEIBE		
41	N5425DN	2	RADIALDICHTRING		
42	JD8802	2	NADELLAGER		
43	19M7295	1	SECHSKANTSCHRAUBE		
44	M72226	1	RIEMENSCHLEIBE		
45	AM137194	1	TABLETT ORDER AM145888		
	AM145888	1	ROH-SCHWEIßTEIL		
46	JD7844	1	SCHMIERNIPPEL		
47	19M7933	1	SECHSKANTSCHRAUBE		

Bil d Nr.	Teilenummer	S t k .	BEZEICHNUNG	TI	Bis Modell
48	19M8321	2	SCHRAUBE		
	19M7529	2	SECHSKANTSCHRAUBE		



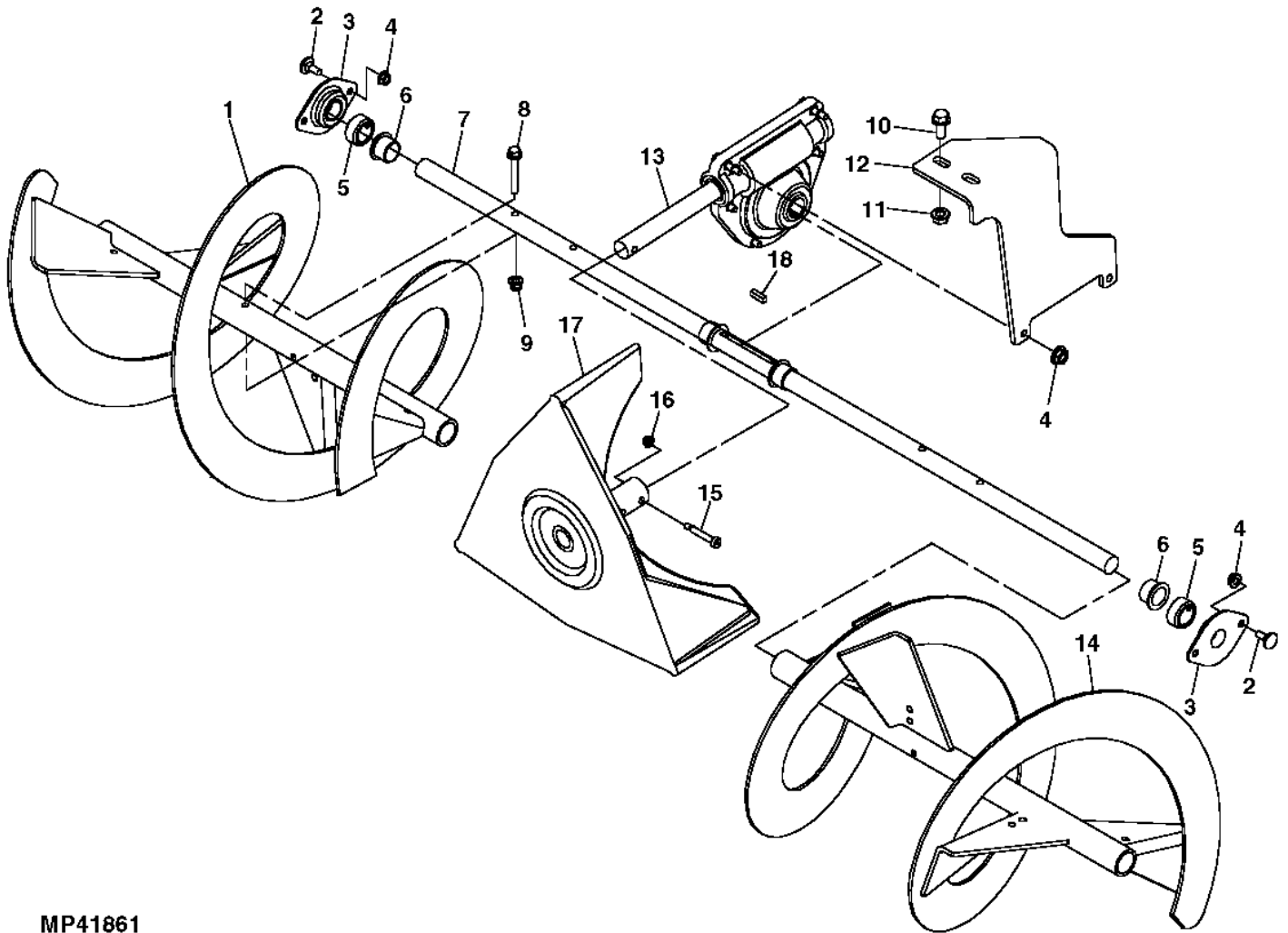
PU09506

Bil d Nr.	Teilenummer	S t k .	BEZEICHNUNG	TI	Bis Modell
1	GX22456	4	SCHRAUBE		
2	M155388	1	KONSOLE Chute Retaining		
3	M153790	4	BÜCHSE		
4	19M7866	2	SCHRAUBE		
5	M63200	2	NIET		
6	AM133842	1	GEHÄUSE		
7	E63525	1	MUTTER		
8	19M7865	4	SCHRAUBE		
9	M157831	1	SCHUH Skid		
	AM122263	1	SCHUH LH, Heavy Duty		
	AM122264	1	SCHUH RH, Heavy Duty		
	M135188	2	SOHLE		
10	03M7184	7	SCHRAUBE		
11	M155105	1	SCHÜRFSCILD		
12	24M7096	4	UNTERLEGSCHLEIFE		
13	M76904	1	GELENKKREUZ		
14	11M7080	4	SPLINT		
15	AM134192	1	STANGE Rotation		
16	M143493	1	BÜCHSE		



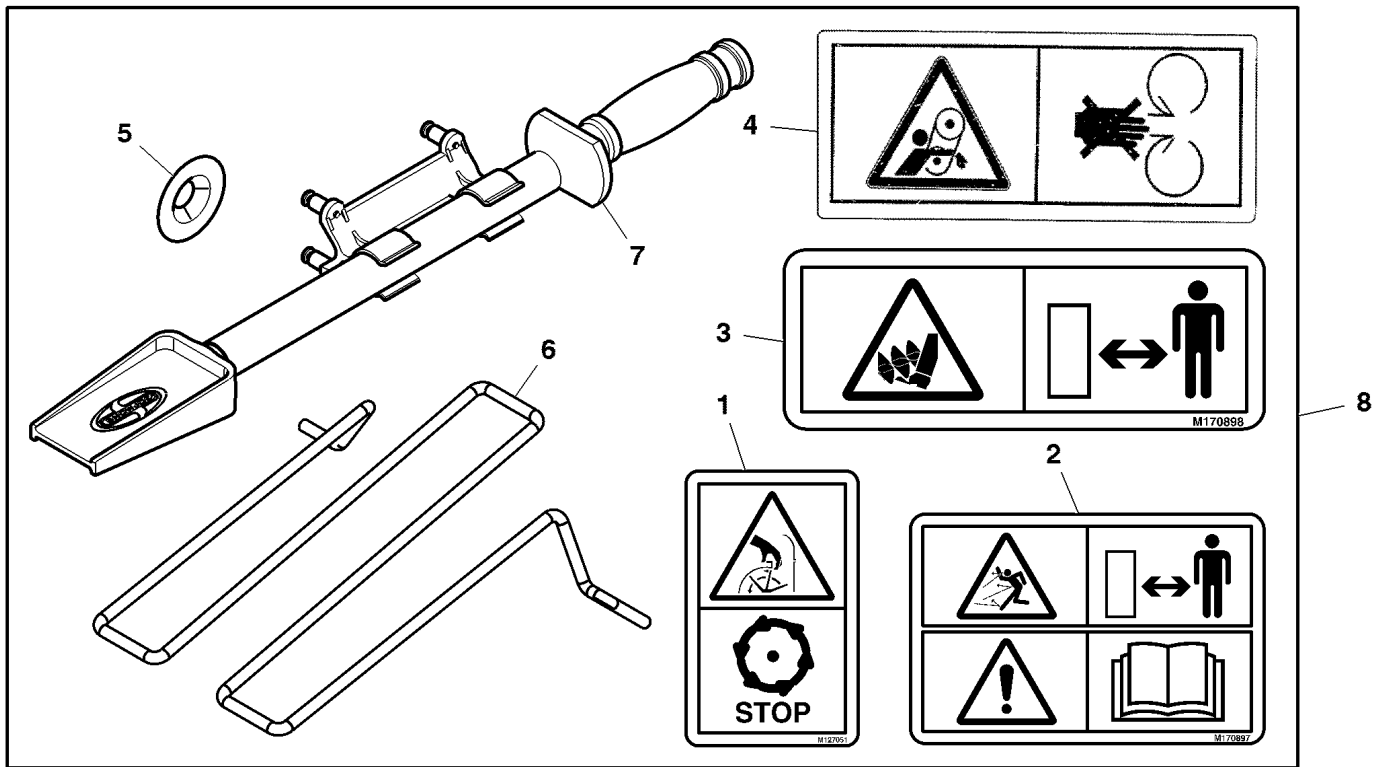
MP39189

Bil d Nr.	Teilenummer	S t k .	BEZEICHNUNG	TI	Bis Modell
1	AM144994	1	RUTSCHE		
2	GX24489	3	SCHRAUBE		
3	AM134404	1	KABEL		
4	M149957	1	AUSLAUF		
5	M153479	1	FEDER		
6	M153478	1	STIFT		
7	M153703	1	KONSOLE Chute		
8	M154693	1	AUFKLEBER		
9	14M7165	2	SICHERUNGSMUTTER		
10	M153702	1	KONSOLE Cable		
11	19M7775	2	SCHRAUBE		
12	M90085	1	GRIFF		
13	M137713	1	UNTERLEGSSCHEIBE		
14	03M7280	1	SCHRAUBE		
15	M155415	1	KONSOLE		
16	12H297	1	FEDERRING		
17	24M7139	1	UNTERLEGSSCHEIBE		
18	14M7019	1	FLÜGELMUTTER		
19	M154609	1	STANGE		
20	J16931	1	STIFT		
21	24M7096	1	UNTERLEGSSCHEIBE		
22	M84980	1	DRUCKSCHEIBE		



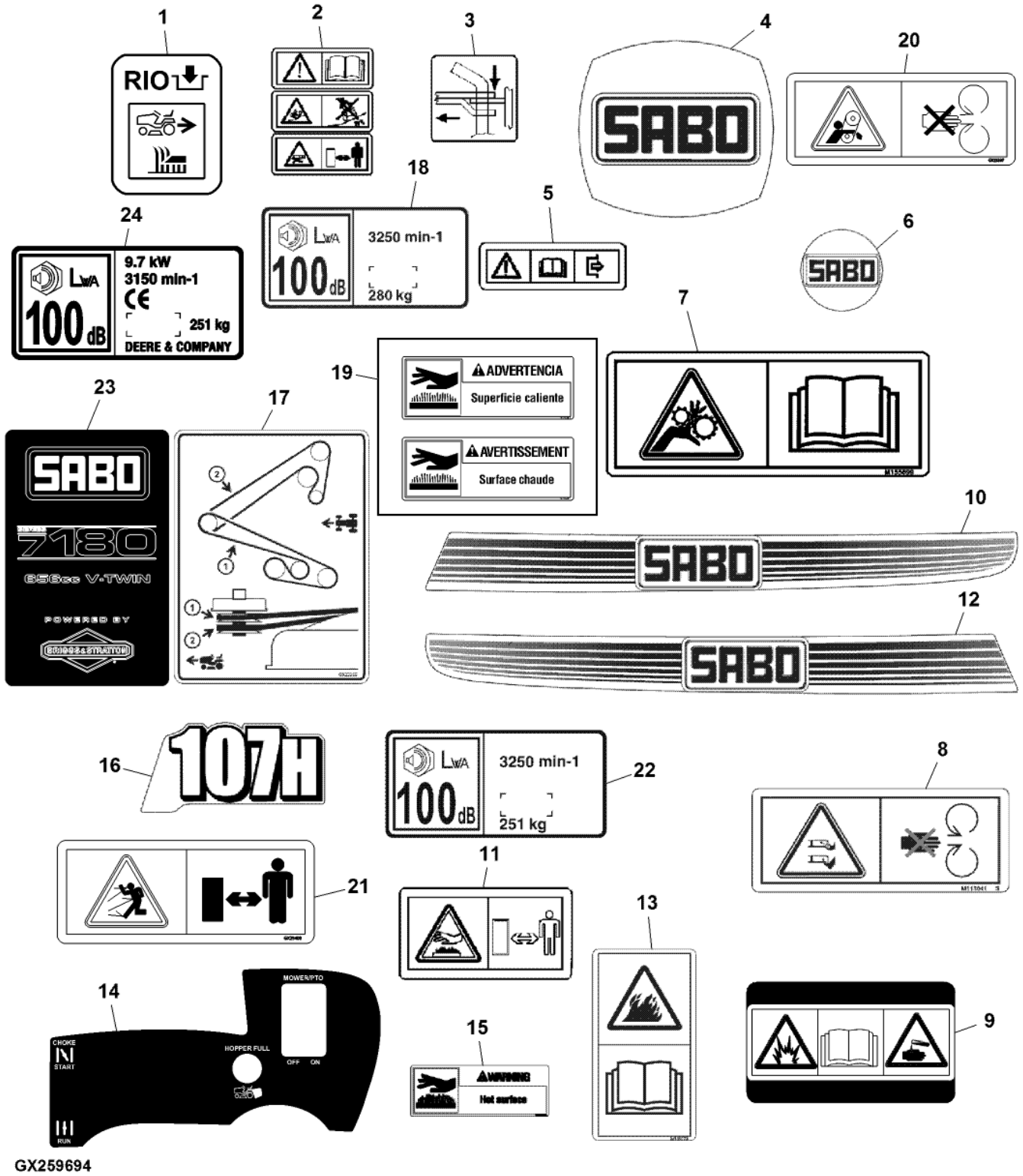
MP41861

Bil d Nr.	Teilenummer	S t k .	BEZEICHNUNG	TI	Bis Modell
1	AM134248	1	FÖRDERSCHNECKE LH		
2	03M7221	4	SCHRAUBE		
3	M151395	2	LAGER		
4	E63524	6	MUTTER		
5	M152610	2	STELLRING		
6	M145602	4	BÜCHSE		010000
	M146073	4	BÜCHSE		
7	M152126	1	WELLE		
8	19M7834	2	SCHRAUBE		
9	14M7397	2	SICHERUNGSMUTTER		
10	19M7866	2	SCHRAUBE		
11	E63525	2	MUTTER		
12	M157161	1	KONSOLE NLA; ORDER M173953 ; Gearbox Support		
	M173953	1	KONSOLE		
13	AM142008	1	SCHNECKENTRIEB		
14	AM134249	1	FÖRDERSCHNECKE RH		
15	19M8321	2	SCHRAUBE		
16	14M7397	2	SICHERUNGSMUTTER		
17	AM140740	1	DRUCKLÜFTER		
18	M82401	1	KEIL		



PU08025

Bil d Nr.	Teilenummer	S t k .	BEZEICHNUNG	TI	Bis Modell
1	M127051	1	AUFKLEBER Danger		
2	M170897	1	AUFKLEBER Caution and Warning		
3	M170898	2	AUFKLEBER Danger		
4	M136436	2	WARNBILDZEICHEN Warning (Belt Entanglement)		
5	TCU22067	1	FEDERMUTTER Retainer		
6	M170802	1	SCHUTZ Snowblower Chute		
7	AM144996	1	WERKZEUG Snow Clean Out		
8	BM25100	1	SCHACHTSATZ		

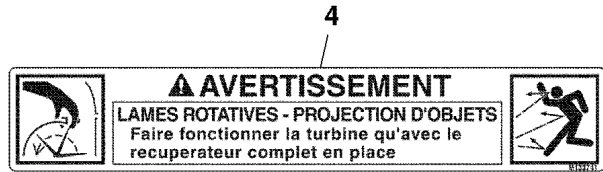
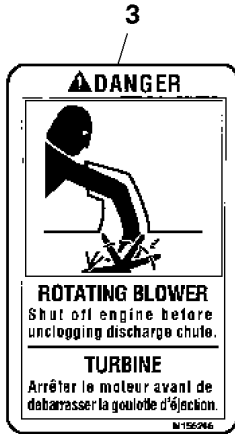
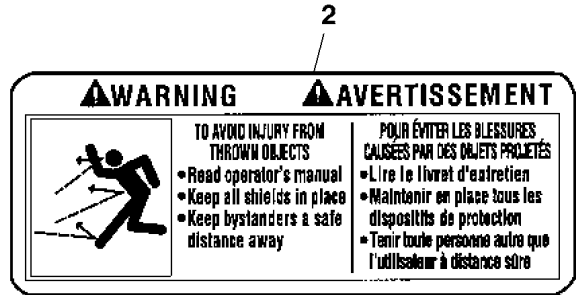
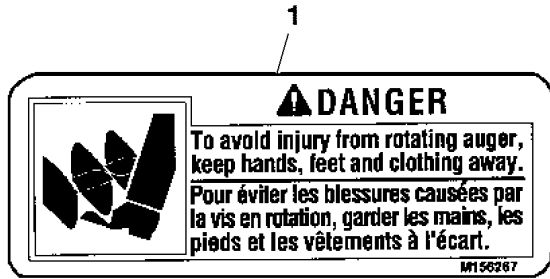


Bil d Nr.	Teilenummer	S t k .	BEZEICHNUNG	TI	Bis Modell
1	GX23914	1	AUFKLEBER Rio		
2	GX21000	1	AUFKLEBER NLA; ORDER GX24842 ; Warning		
	GX24842	1	AUFKLEBER		
3	GX21091	1	AUFKLEBER Hitch		
4	GX24255	1	AUFKLEBER Seat Back		
5	GX21086	1	AUFKLEBER Tow Valve		
6	GX24256	1	AUFKLEBER Steering Wheel		
7	M155699	1	AUFKLEBER Warning, Backplate		
8	M118041	1	AUFKLEBER Danger, Blade Contact, Export		020000
	GX23398	1	AUFKLEBER		
9	GX24157	1	AUFKLEBER Danger, Battery, Export		
10	GX24222	1	AUFKLEBER Hood Side Stripe, LH		
11	GX21121	1	AUFKLEBER (A) Hot Surface		
	GX25568	1	AUFKLEBER (A) Hot Surface		
12	GX24223	1	AUFKLEBER Hood Side Stripe, RH		
13	M165273	1	AUFKLEBER Cleaning		020000
	GX24503	1	AUFKLEBER		
14	GX24226	1	AUFKLEBER Dash		
15	GX23479	1	AUFKLEBER Warning Hot Surface, English		
16	GX24225	1	AUFKLEBER		
17	GX23256	1	AUFKLEBER Belt Routing, RD/ RC		
18	GX23338	1	AUFKLEBER Sound Power, RD/ RC		020000
	GX24583	1	AUFKLEBER NLA		
19	GX23881	1	AUFKLEBER Warning Hot Surface		
20	GX23397	1	AUFKLEBER		
21	GX23400	1	AUFKLEBER		
22	GX25183	1	AUFKLEBER		700000
23	GX25790	1	AUFKLEBER 7180 SABO Gas Engine		
24	GX26583	1	AUFKLEBER Sound Power		



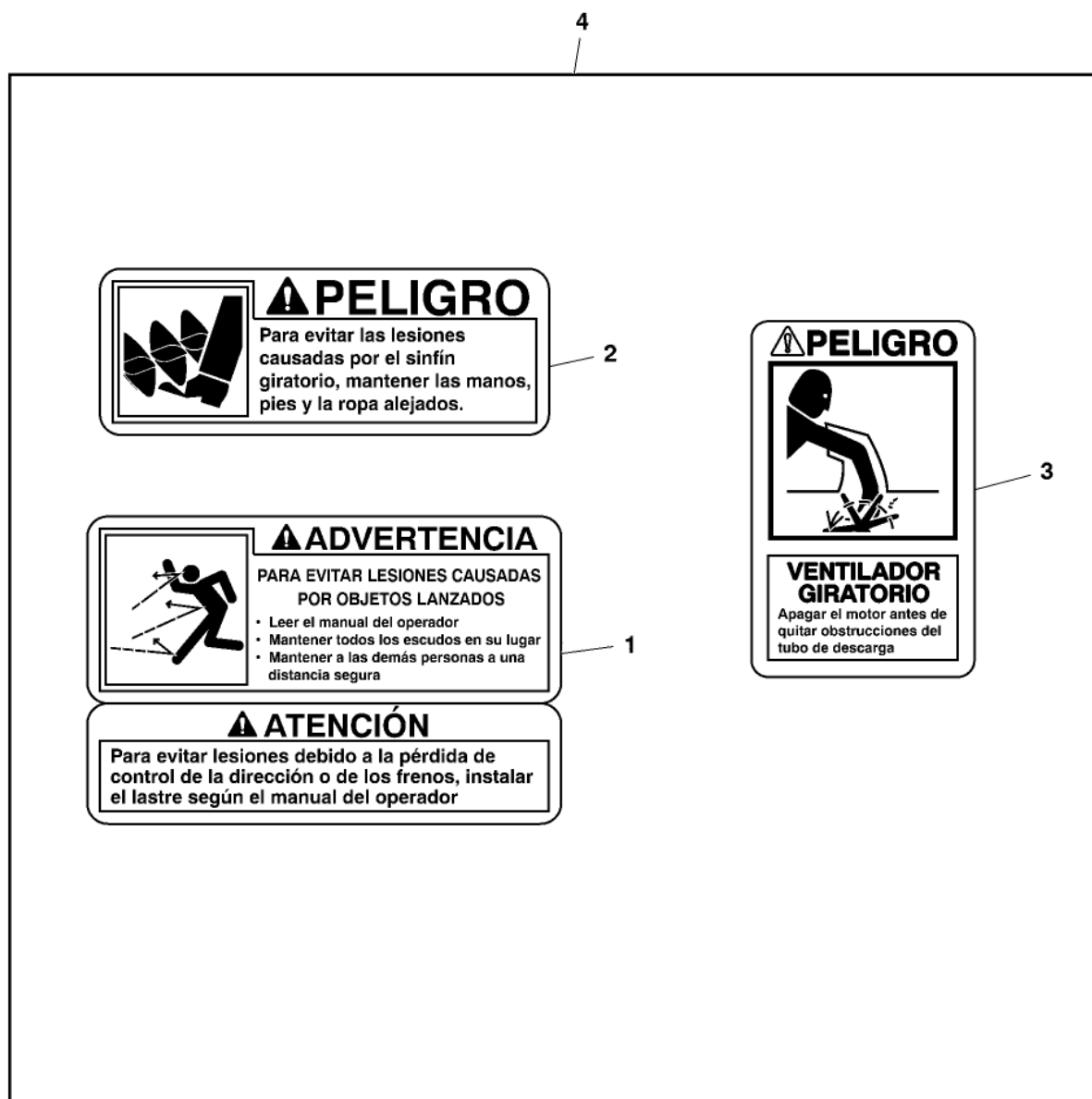
PU17968

Bil d Nr.	Teilenummer	S t k .	BEZEICHNUNG	TI	Bis Modell
1	JD5775	1	AUFKLEBER Leaping Deer		
2	M144853	1	AUFKLEBER Danger (Auger)		
3	M144854	1	AUFKLEBER Warning/Caution		
4	M151665	1	AUFKLEBER Model ID		
5	M154693	1	AUFKLEBER Danger (Snow Discharge)		
6	M149489	1	WARNBILDZEICHEN		
7	GX25788	1	AUFKLEBER John Deere™ Gas Engine		
8	M177134	1	AUFKLEBER CE 44" Snowblower		
9	JD5901	2	REFLEKTOR (A) (A) NICHT ABGEBILDET		



PU08704

Bil d Nr.	Teilenummer	S t k .	BEZEICHNUNG	TI	Bis Modell
1	M156267	1	AUFKLEBER Danger, Auger		
2	M156268	1	AUFKLEBER Caution/Warning		
3	M156266	1	AUFKLEBER Danger, Chute		
4	M133741	1	AUFKLEBER USE WITH BM24595 ; Warning		



PU08316

Bil d Nr.	Teilenummer	S t k .	BEZEICHNUNG	TI	Bis Modell
1	M167141	1	AUFKLEBER Caution and Warning		
2	M167142	1	AUFKLEBER Danger, Auger		
3	M167144	1	AUFKLEBER Danger, Discharge		
4	BM25101	1	AUFKLEBER-SATZ		



PU08029

Bil d Nr.	Teilenummer	S t k .	BEZEICHNUNG	TI	Bis Modell
1	M167145	1	AUFKLEBER Danger, Short PTO		
2	M167142	2	AUFKLEBER Danger		
3	M167144	1	AUFKLEBER Danger, Discharge		
4	M167141	1	AUFKLEBER Warning		
5	M167154	1	AUFKLEBER Danger		